



МПВ 602.14521

Датчик направления и скорости ветра

Профессиональные датчики ветра МПВ 602.14521 удовлетворяют наиболее высоким требованиям надежности в широком диапазоне измерений. Доступны два варианта относительно подачи мощности и выходного сигнала. Конструкция не только аэродинамически оптимизирована, а также проявляет превосходные мореходные качества, устойчивость к морской воде обеспечивается благодаря специальной обработке поверхности и водяного затвора в головке датчика.

Преимущества

- Точность и надежность
- Высокий диапазон измерений 75 м/с
- Очень низкая начальная величина < 0,3 м/с
- Чрезвычайно высокая устойчивость к морской воде благодаря высококачественной поверхности
- Оптимальная концепция нагревания в варианте 4..20мА

Применение

- Все климатические зоны
- Классическая метеорология
- Ветроэнергостановки
- Строительное оборудование
- Устройства, предупреждающие о возникновении ветра
- Буровые платформы



По вопросам продаж и поддержки обращайтесь:

Архангельск (8182)63-90-72
Астана +7(7172)727-132
Астрахань (8512)99-46-04
Барнаул (3852)73-04-60
Белгород (4722)40-23-64
Брянск (4832)59-03-52
Владивосток (423)249-28-31
Волгоград (844)278-03-48
Вологда (8172)26-41-59
Воронеж (473)204-51-73
Екатеринбург (343)384-55-89
Иваново (4932)77-34-06
Ижевск (3412)26-03-58
Иркутск (395) 279-98-46

Казань (843)206-01-48
Калининград (4012)72-03-81
Калуга (4842)92-23-67
Кемерово (3842)65-04-62
Киров (8332)68-02-04
Краснодар (861)203-40-90
Красноярск (391)204-63-61
Курск (4712)77-13-04
Липецк (4742)52-20-81
Магнитогорск (3519)55-03-13
Москва (495)268-04-70
Мурманск (8152)59-64-93
Набережные Челны (8552)20-53-41
Нижний Новгород (831)429-08-12

Новокузнецк (3843)20-46-81
Новосибирск (383)227-86-73
Омск (3812)21-46-40
Орел (4862)44-53-42
Оренбург (3532)37-68-04
Пенза (8412)22-31-16
Пермь (342)205-81-47
Ростов-на-Дону (863)308-18-15
Рязань (4912)46-61-64
Самара (846)206-03-16
Санкт-Петербург (812)309-46-40
Саратов (845)249-38-78
Севастополь (8692)22-31-93
Симферополь (3652)67-13-56

Смоленск (4812)29-41-54
Сочи (862)225-72-31
Ставрополь (8652)20-65-13
Сургут (3462)77-98-35
Тверь (4822)63-31-35
Томск (3822)98-41-53
Тула (4872)74-02-29
Тюмень (3452)66-21-18
Ульяновск (8422)24-23-59
Уфа (347)229-48-12
Хабаровск (4212)92-98-04
Челябинск (351)202-03-61
Череповец (8202)49-02-64
Ярославль (4852)69-52-93



Технические характеристики

Профессиональная линейка. Идентификационный номер: 00.14581.110010

Параметр	(14521.2) Направление ветра	(14521.1) Скорость ветра
Измерительный элемент	Металлический флюгер	3-лучевой чашечный ротор отказобезопасный
Принцип измерения	Оптоэлектронный Система магнитной кодировки положения (СКМП)	
Измерительный диапазон	0...360°	0.3...75 м/с
Точность/разрешение	±1° / < 1°	0,3 м/с<10м/с, +/- 1% FS 50м/с
Первоначальное значение	< 1°	< 0,3 м/с
Температурный диапазон	-40...+70° С (подогревание)	0...100 м/с
Выходные сигналы	4...20 мА = 0...360° максимальная нагрузка 500Ω	4...20 мА = 0...75 м/с максимальная нагрузка 500Ω
Питающее напряжение	18 Вт с электронным управлением нагревателя стойки	
	24 (20 ... 28)В постоянного тока	
	Макс. 800 мА	
Датчики ветра	2x9 Вт	
Диапазон рабочих температур	– 40 ... + 70 С°, порывы 100 м/с	
Система обогрева	24 В DC/600 мА контролируется электроникой	
Размер	длина флюгера l=174мм h=310мм	чашечный ротор R 81 h=235мм
Класс защиты	Iр65 в вертикальном положении	
Корпус	Алюминий, устойчивый к воздействию морской воды, Анодизированный, цвет черный, Ø 32 мм, отверстие Ø 30 мм для установки на стреле или траверсе	
Вес	0.4кг	0.35кг
Частота	4Гц	
Корпус / измерительные элементы	Ø 32 мм	
	отверстие Ø 30 мм для установки на стреле или траверсе	
Включено в поставку	Кабель 12 м	
	Штепсельный разъем	
	разъем 4 PIN защищенная полярность	

Монтажные приспособления

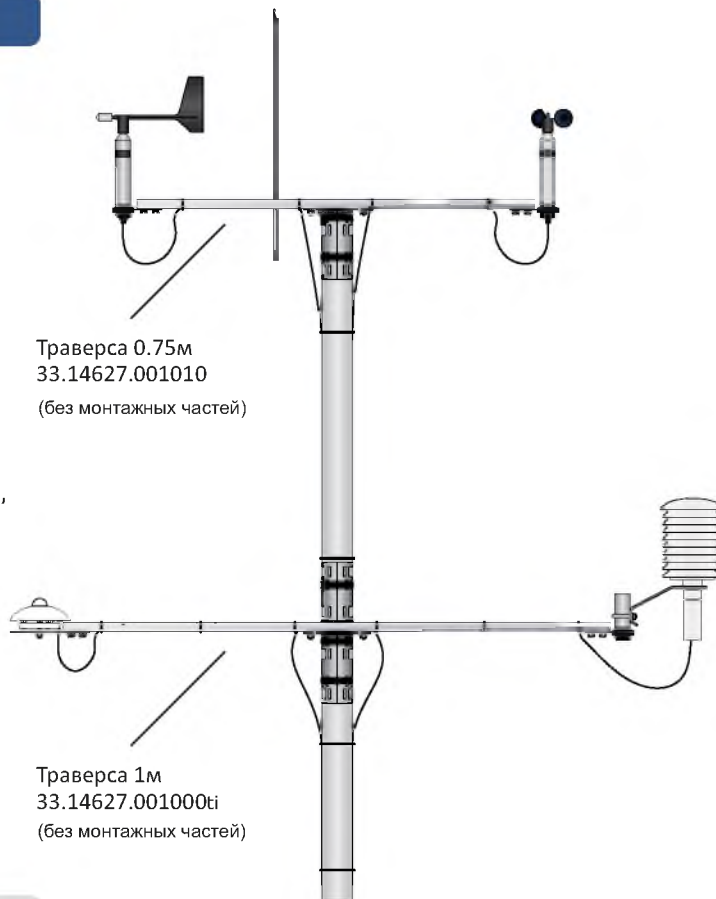
Modbus

Интеллектуальные и гибкие решения для крепления ваших метеодатчиков.

Траверса системы Modbus состоит из анодированного алюминия и состоит из нержавеющей стальных компонентов: траверса, молния, шток, датчик и мачта фиксируются.

Преимущества модульной концепции

- Быстрая и простая установка в условиях штормового ветра. Комплект предоставляет возможности установки датчиков температуры/влажности с защитным корпусом, пианометра, датчика измерения солнечной активности и т. д.
- Высококачественные, прочные материалы
- Высокая гибкость благодаря модульности на профессиональный метеорологический платформе
- Использование фотоэлектрических модулей для питания устройств метеорологической автоматики



Применение

- Конструирование автоматики
- Фотоэлектрические системы
- Промышленная метеорология

Стандартные приспособления

Монтажные приспособления Modbus (14627)



Крепление мачты



Крепежная втулка Датчик укрытия
Id-No. 32.14627.004000



Крепление

Тип: 00.16103.5XX XXX
Id-No. 32.14627.006000



Фиксация датчика



Датчик фиксации большой



Молниеотвод
Id-No. 32.14565.019000

По вопросам продаж и поддержки обращайтесь:

Архангельск (8182)63-90-72
Астана +7(7172)727-132
Астрахань (8512)99-46-04
Барнаул (3852)73-04-60
Белгород (4722)40-23-64
Брянск (4832)59-03-52
Владивосток (423)249-28-31
Волгоград (844)278-03-48
Вологда (8172)26-41-59
Воронеж (473)204-51-73
Екатеринбург (343)384-55-89
Иваново (4932)77-34-06
Ижевск (3412)26-03-58
Иркутск (395) 279-98-46

Казань (843)206-01-48
Калининград (4012)72-03-81
Калуга (4842)92-23-67
Кемерово (3842)65-04-62
Киров (8332)68-02-04
Краснодар (861)203-40-90
Красноярск (391)204-63-61
Курск (4712)77-13-04
Липецк (4742)52-20-81
Магнитогорск (3519)55-03-13
Москва (495)268-04-70
Мурманск (8152)59-64-93
Набережные Челны (8552)20-53-41
Нижний Новгород (831)429-08-12

Новокузнецк (3843)20-46-81
Новосибирск (383)227-86-73
Омск (3812)21-46-40
Орел (4862)44-53-42
Оренбург (3532)37-68-04
Пенза (8412)22-31-16
Пермь (342)205-81-47
Ростов-на-Дону (863)308-18-15
Рязань (4912)46-61-64
Самара (846)206-03-16
Санкт-Петербург (812)309-46-40
Саратов (845)249-38-78
Севастополь (8692)22-31-93
Симферополь (3652)67-13-56

Смоленск (4812)29-41-54
Сочи (862)225-72-31
Ставрополь (8652)20-65-13
Сургут (3462)77-98-35
Тверь (4822)63-31-35
Томск (3822)98-41-53
Тула (4872)74-02-29
Тюмень (3452)66-21-18
Ульяновск (8422)24-23-59
Уфа (347)229-48-12
Хабаровск (4212)92-98-04
Челябинск (351)202-03-61
Череповец (8202)49-02-64
Ярославль (4852)69-52-93

Киргизия (996)312-96-26-47

Казахстан (772)734-952-31

Таджикистан (992)427-82-92-69

Эл. почта mar@nt-rt.ru | Сайт: <http://mera.nt-rt.ru>