



МПВ 602.12100

Датчик направления ветра

Это индикатор, чувствительный к изменениям направления ветра, который предоставляет визуальное отображение изменения направления ветра. Высокоточные чувствительные магнитные кристаллы встроены в корпус прибора. Флюгарка для определения направления ветра установлена на малоинерционном легком металле. Данный прибор имеет широкий диапазон действия, великолепную линейность, оснащен молниезащитой, предоставляет высокоточные данные.

Преимущества

- Низкий стартовый порог
- Великолепные динамические характеристики
- Углеродное волокно
- Высокая устойчивость к воздействию коррозии
- Легкая конструкция прибора
- Выбор различных выходных сигналов
- Прост в установке

Применение

- Метеорологические станции и комплексы
- Порты
- Солнечные и ветровые генераторы
- Аэропорты и вертолетные посадочные площадки
- Передвижные станции для мониторинга погодных условий



По вопросам продаж и поддержки обращайтесь:

Архангельск (8182)63-90-72
Астана +7(7172)727-132
Астрахань (8512)99-46-04
Барнаул (3852)73-04-60
Белгород (4722)40-23-64
Брянск (4832)59-03-52
Владивосток (423)249-28-31
Волгоград (844)278-03-48
Вологда (8172)26-41-59
Воронеж (473)204-51-73
Екатеринбург (343)384-55-89
Иваново (4932)77-34-06
Ижевск (3412)26-03-58
Иркутск (395) 279-98-46

Казань (843)206-01-48
Калининград (4012)72-03-81
Калуга (4842)92-23-67
Кемерово (3842)65-04-62
Киров (8332)68-02-04
Краснодар (861)203-40-90
Красноярск (391)204-63-61
Курск (4712)77-13-04
Липецк (4742)52-20-81
Магнитогорск (3519)55-03-13
Москва (495)268-04-70
Мурманск (8152)59-64-93
Набережные Челны (8552)20-53-41
Нижний Новгород (831)429-08-12

Новокузнецк (3843)20-46-81
Новосибирск (383)227-86-73
Омск (3812)21-46-40
Орел (4862)44-53-42
Оренбург (3532)37-68-04
Пермь (342)205-81-47
Ростов-на-Дону (863)308-18-15
Рязань (4912)46-61-64
Самара (846)206-03-16
Санкт-Петербург (812)309-46-40
Саратов (845)249-38-78
Севастополь (8692)22-31-93
Симферополь (3652)67-13-56

Смоленск (4812)29-41-54
Сочи (862)225-72-31
Ставрополь (8652)20-65-13
Сургут (3462)77-98-35
Тверь (4822)63-31-35
Томск (3822)98-41-53
Тула (4872)74-02-29
Тюмень (3452)66-21-18
Ульяновск (8422)24-23-59
Уфа (347)229-48-12
Хабаровск (4212)92-98-04
Челябинск (351)202-03-61
Череповец (8202)49-02-64
Ярославль (4852)69-52-93



Технические характеристики

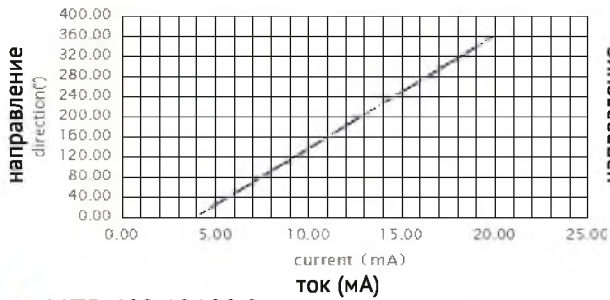
Выход	4-20мА	0-5В	Rs485
Питающее напряжение	5В, 12В, 24В	5В, 12В, 24В	5В, 12В, 24В
Допустимая нагрузка	<500 Ω (характ.) 250 Ω	>1к Ω	

Параметр	Значение
Диапазон измерений	0...360°
Погрешность	+/- 3°
Разрешение	1°
Начальный порог	<0,5 м/с
Ограничение скорости	50 м/с
Класс защиты	Ip55
Рабочая температура	-40°C / +50°C
Марка кабеля	Нормальное напряжение: 300В, Температура 80°C
Вес (в распаков. виде)	195г
Размеры	Радиус поворота: 147мм, Высота: 199мм
Материал	Углеродное волокно
Условия хранения	10°C- 50°C при относительной влажности 20%-90%

Выходные характеристики

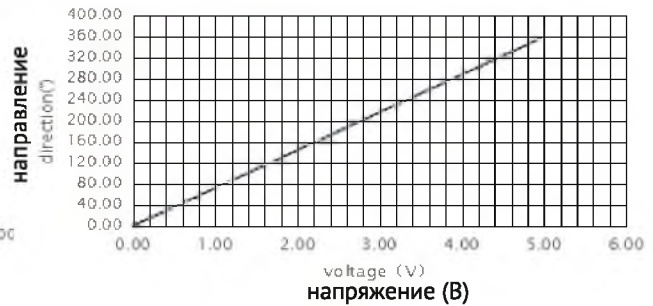
● Токовый (4-20 мА)

Диапазон
Range: 0–360°



Выход напряжения (0-5В)

Диапазон
Range: 0–360°

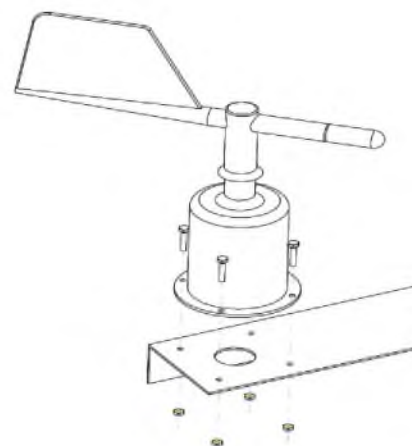
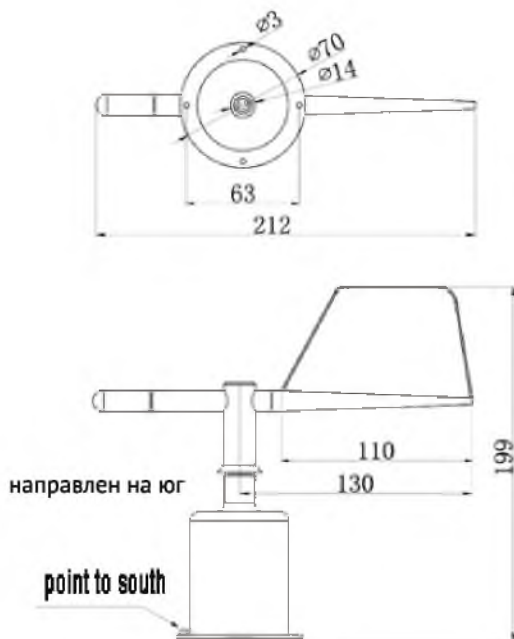


● МПВ 602.12100.2

Если расстояние для передачи данных более 100м - добавьте контактный зажим 120 Ω , подходящий, для сопротивления на переднем и заднем конце шины интерфейса соответственно. См. спецификацию для протокола передачи данных Modbus

Размеры и монтаж

Монтируется с помощью фланца и 4 болтов на кронштейне в горизонтальном положении. На этикетке имеется маркер с изображением стрелки. В процессе установки, убедитесь, чтоб маркер был направлен в направлении юга (используйте компас) Диаметр 15мм (рекомендуется запас 25мм для проведения проводов)



ед. изм. :мм

Монтажные приспособления

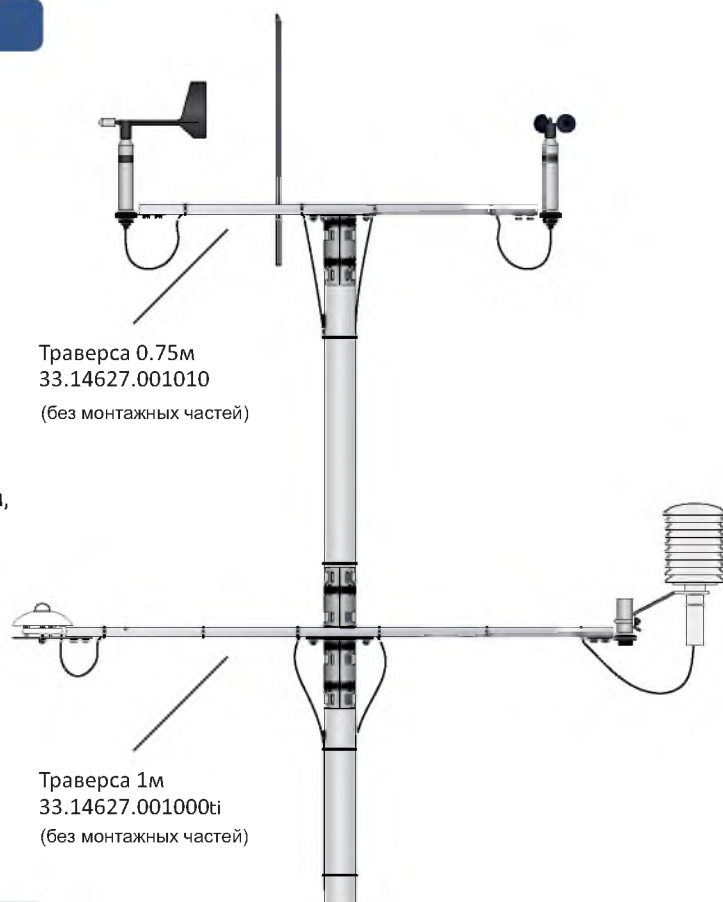
Modbus

Интеллектуальные и гибкие решения для крепления ваших метеодатчиков.

Траверса системы Modbus состоит из анодированного алюминия и состоит из нержавеющей стальных компонентов: мачта, молния, шток (датчик и мачта фиксируются)

Преимущества модульной концепции

- Быстрая и простая установка в условия штормового ветра. Комплект предоставляет возможности установки датчиков температуры/влажности с защитным корпусом, пиранометра, датчика измерения солнечной активности и т. д.
- Высококачественные, прочные материалы
- Высокая гибкость благодаря модульности на профессиональный метеорологический платформе
- Использование фотоэлектрических модулей для питания устройств метеорологической автоматики



Траверса 0.75м
33.14627.001010
(без монтажных частей)

Траверса 1м
33.14627.001000ti
(без монтажных частей)

Применение

- Конструирование автоматики
- Фотоэлектрические системы
- Промышленная метеорология

Стандартные приспособления

Монтажные приспособления Modbus (14627)



Крепление мачты



Крепежная втулка Датчик укрытия
Id-No. 32.14627.004000



Крепление

Тип: 00.16103.5XX XXX
Id-No. 32.14627.006000



Фиксация датчика



Датчик фиксации большой



Молниеотвод
Id-No. 32.14565.019000



Таблица выбора параметров

Примеч.	Серия	Тип	Питание	Выход	Длина кабеля	Питание
РК						
	110					
		02				
			A			5В
			B			
			C			24В(12-24В)
			D			другой
				A		4-20мА
				B		0-5В
				C		
				D		другой
				E		RS485
					2500	ед. изм.:мм(характ.)
					3000	ед. изм.:мм
					...	ед. изм.:мм



По вопросам продаж и поддержки обращайтесь:

Архангельск (8182)63-90-72
Астана +7(7172)727-132
Астрахань (8512)99-46-04
Барнаул (3852)73-04-60
Белгород (4722)40-23-64
Брянск (4832)59-03-52
Владивосток (423)249-28-31
Волгоград (844)278-03-48
Вологда (8172)26-41-59
Воронеж (473)204-51-73
Екатеринбург (343)384-55-89
Иваново (4932)77-34-06
Ижевск (3412)26-03-58
Иркутск (395) 279-98-46

Казань (843)206-01-48
Калининград (4012)72-03-81
Калуга (4842)92-23-67
Кемерово (3842)65-04-62
Киров (8332)68-02-04
Краснодар (861)203-40-90
Красноярск (391)204-63-61
Курск (4712)77-13-04
Липецк (4742)52-20-81
Магнитогорск (3519)55-03-13
Москва (495)268-04-70
Мурманск (8152)59-64-93
Набережные Челны (8552)20-53-41
Нижний Новгород (831)429-08-12

Новокузнецк (3843)20-46-81
Новосибирск (383)227-86-73
Омск (3812)21-46-40
Орел (4862)44-53-42
Оренбург (3532)37-68-04
Пенза (8412)22-31-16
Пермь (342)205-81-47
Ростов-на-Дону (863)308-18-15
Рязань (4912)46-61-64
Самара (846)206-03-16
Санкт-Петербург (812)309-46-40
Саратов (845)249-38-78
Севастополь (8692)22-31-93
Симферополь (3652)67-13-56

Смоленск (4812)29-41-54
Сочи (862)225-72-31
Ставрополь (8652)20-65-13
Сургут (3462)77-98-35
Тверь (4822)63-31-35
Томск (3822)98-41-53
Тула (4872)74-02-29
Тюмень (3452)66-21-18
Ульяновск (8422)24-23-59
Уфа (347)229-48-12
Хабаровск (4212)92-98-04
Челябинск (351)202-03-61
Череповец (8202)49-02-64
Ярославль (4852)69-52-93

Киргизия (996)312-96-26-47

Казахстан (772)734-952-31

Таджикистан (992)427-82-92-69