



МПВ 602.12100.1

Датчик скорости и направления ветра

Использует чувствительный 3 чашечный анемометр, который был создан специально для измерения скорости ветра.

Преимущества

- Низкий стартовый порог
- Надежный металлический корпус
- Высокая устойчивость к воздействию коррозии
- Легкая конструкция прибора
- Возможность выбора различных выходных сигналов
- Прост в установке

Применение

- Системы мониторинга погодных условий
- Мониторинг безопасности высотного оборудования
- Порты
- Солнечные и ветровые генераторы
- Гидрология
- Передвижные станции для мониторинга погодных условий
- Морские суда
- Аэропорты и вертолетные посадочные площадки
- Туннели для автотранспорта и поездов
- Промышленность



По вопросам продаж и поддержки обращайтесь:

Архангельск (8182)63-90-72
Астана +7(7172)727-132
Астрахань (8512)99-46-04
Барнаул (3852)73-04-60
Белгород (4722)40-23-64
Брянск (4832)59-03-52
Владивосток (423)249-28-31
Волгоград (844)278-03-48
Вологда (8172)26-41-59
Воронеж (473)204-51-73
Екатеринбург (343)384-55-89
Иваново (4932)77-34-06
Ижевск (3412)26-03-58
Иркутск (395) 279-98-46

Казань (843)206-01-48
Калининград (4012)72-03-81
Калуга (4842)92-23-67
Кемерово (3842)65-04-62
Киров (8332)68-02-04
Краснодар (861)203-40-90
Красноярск (391)204-63-61
Курск (4712)77-13-04
Липецк (4742)52-20-81
Магнитогорск (3519)55-03-13
Москва (495)268-04-70
Мурманск (8152)59-64-93
Набережные Челны (8552)20-53-41
Нижний Новгород (831)429-08-12

Новокузнецк (3843)20-46-81
Новосибирск (383)227-86-73
Омск (3812)21-46-40
Орел (4862)44-53-42
Оренбург (3532)37-68-04
Пенза (8412)22-31-16
Пермь (342)205-81-47
Ростов-на-Дону (863)308-18-15
Рязань (4912)46-61-64
Самара (846)206-03-16
Санкт-Петербург (812)309-46-40
Саратов (845)249-38-78
Севастополь (8692)22-31-93
Симферополь (3652)67-13-56

Смоленск (4812)29-41-54
Сочи (862)225-72-31
Ставрополь (8652)20-65-13
Сургут (3462)77-98-35
Тверь (4822)63-31-35
Томск (3822)98-41-53
Тула (4872)74-02-29
Тюмень (3452)66-21-18
Ульяновск (8422)24-23-59
Уфа (347)229-48-12
Хабаровск (4212)92-98-04
Челябинск (351)202-03-61
Череповец (8202)49-02-64
Ярославль (4852)69-52-93



Технические характеристики

Параметр	Скорость ветра		
	Выходные сигналы	Импульс 5В	4-20mA
Питающее напряжение	5-24VDC	5-24VDC	5-24VDC
Допускаемая нагрузка	>2к	>500к	>2к
Диапазон	0-45м/с	0-45м/с	0-30м/с
Начальный порог	<0,5 м/с		
Класс защиты	Ip65		
Измерительный элемент	3х лучевой чашечный ротор		
Принцип измерения	Электромагнитный		
Измерительный диапазон	0...360°		
Точность	+/- (0,3 + 0,03V) м/с текущая скорость ветра		
Первоначальное значение	< 0,4м/с		
Максимальная скорость ветра	80м/с		
Температурный диапазон	-40 - 70 С°, 20 - 90% относительной влажности		
Размер	чашечный ротор l=179мм, h=160мм		
Основной материал	Металл		
Вес	170г		

Электрическое подключение

Коннектор (кабель)	Импульс	Напряжение	Ток
Разъем 1 (красный)	V+	V+	V+
Разъем 2 (желтый)	Выходной сигнал	Vout	Iout
Разъем 3 (черный/зеленый)	V-	V-	V-
Разъем 4 (синий)			

Выходные характеристики

- Импульсный**

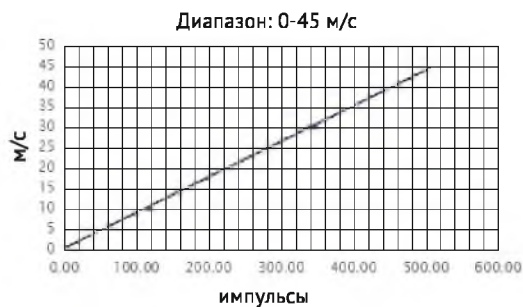
Функция передачи

Характеристики: $F=0, V=0$;

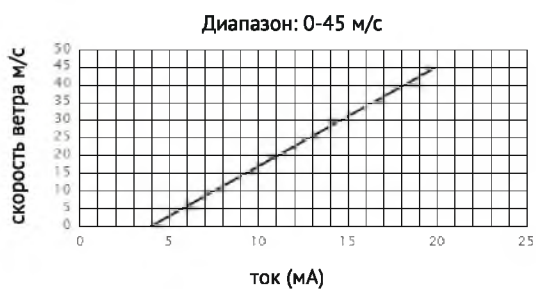
$F \neq 0, V = 0.3 + 0.0877 \times F$

где V = скорость ветра (м/с)

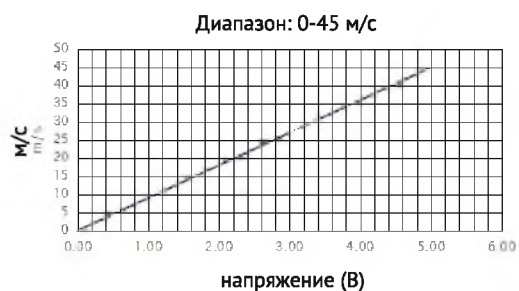
F = выходная частота (Гц)



- Токовый**

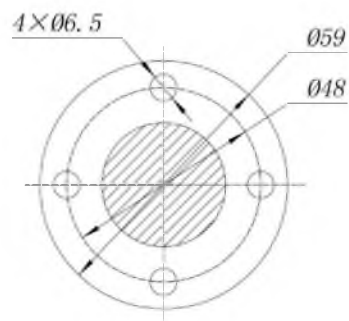
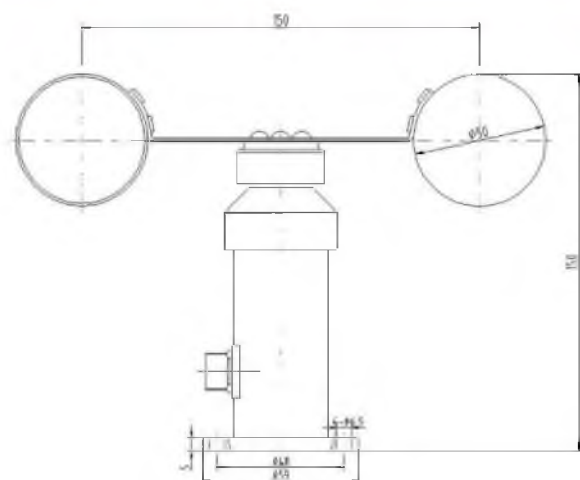


- Выход напряжения**



- МПВ 602.12100.1**

Схема прибора



Монтируется с помощью фланца и 4 болтов на кронштейне в горизонтальном положении.

Размер коннектора: Диаметр 15мм (рекомендуется запас 25мм для проведения проводов)

Монтажные приспособления

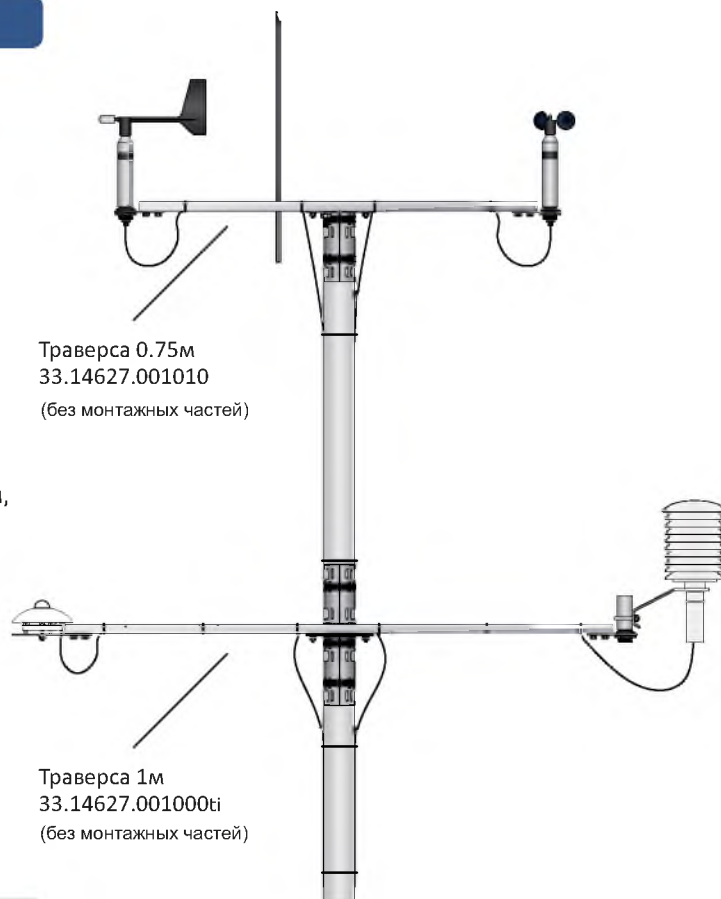
Modbus

Интеллектуальные и гибкие решения для крепления ваших метеодатчиков.

Траверса системы Modbus состоит из анодированного алюминия и состоит из нержавеющей стальных компонентов: мачта, молния, шток (датчик и мачта фиксируются)

Преимущества модульной концепции

- Быстрая и простая установка в условиях штормового ветра. Комплект предоставляет возможности установки датчиков температуры/влажности с защитным корпусом, пиранометра, датчика измерения солнечной активности и т. д.
- Высококачественные, прочные материалы
- Высокая гибкость благодаря модульности на профессиональной метеорологической платформе
- Использование фотоэлектрических модулей для питания устройств метеорологической автоматики



Траверса 0.75м
33.14627.001010
(без монтажных частей)

Траверса 1м
33.14627.001000ti
(без монтажных частей)

Применение

- Конструирование автоматики
- Фотоэлектрические системы
- Промышленная метеорология

Стандартные приспособления

Монтажные приспособления Modbus (14627)



Крепление мачты



Крепежная втулка Датчик укрытия Id-No. 32.14627.004000



Крепление

Тип: 00.16103.5XX XXX
Id-No. 32.14627.006000



Фиксация датчика



Датчик фиксации большой



Молниеотвод Id-No. 32.14565.019000

По вопросам продаж и поддержки обращайтесь:

Архангельск (8182)63-90-72
Астана +7(7172)727-132
Астрахань (8512)99-46-04
Барнаул (3852)73-04-60
Белгород (4722)40-23-64
Брянск (4832)59-03-52
Владивосток (423)249-28-31
Волгоград (844)278-03-48
Вологда (8172)26-41-59
Воронеж (473)204-51-73
Екатеринбург (343)384-55-89
Иваново (4932)77-34-06
Ижевск (3412)26-03-58
Иркутск (395) 279-98-46

Казань (843)206-01-48
Калининград (4012)72-03-81
Калуга (4842)92-23-67
Кемерово (3842)65-04-62
Киров (8332)68-02-04
Краснодар (861)203-40-90
Красноярск (391)204-63-61
Курск (4712)77-13-04
Липецк (4742)52-20-81
Магнитогорск (3519)55-03-13
Москва (495)268-04-70
Мурманск (8152)59-64-93
Набережные Челны (8552)20-53-41
Нижний Новгород (831)429-08-12

Новокузнецк (3843)20-46-81
Новосибирск (383)227-86-73
Омск (3812)21-46-40
Орел (4862)44-53-42
Оренбург (3532)37-68-04
Пенза (8412)22-31-16
Пермь (342)205-81-47
Ростов-на-Дону (863)308-18-15
Рязань (4912)46-61-64
Самара (846)206-03-16
Санкт-Петербург (812)309-46-40
Саратов (845)249-38-78
Севастополь (8692)22-31-93
Симферополь (3652)67-13-56

Смоленск (4812)29-41-54
Сочи (862)225-72-31
Ставрополь (8652)20-65-13
Сургут (3462)77-98-35
Тверь (4822)63-31-35
Томск (3822)98-41-53
Тула (4872)74-02-29
Тюмень (3452)66-21-18
Ульяновск (8422)24-23-59
Уфа (347)229-48-12
Хабаровск (4212)92-98-04
Челябинск (351)202-03-61
Череповец (8202)49-02-64
Ярославль (4852)69-52-93

Киргизия (996)312-96-26-47

Казахстан (772)734-952-31

Таджикистан (992)427-82-92-69

Эл. почта mar@nt-rt.ru || Сайт: <http://mera.nt-rt.ru>