



ПОЗНАВАЙ МИР, ИЗМЕРЯЯ ЕГО

МераПрибор – контрольно-измерительное оборудование для решения ваших задач

# МПУ-УР 01.005

Ультразвуковой  
датчик уровня без дисплея



По вопросам продаж и поддержки обращайтесь:

Архангельск (8182)63-90-72  
Астана +7(7172)727-132  
Астрахань (8512)99-46-04  
Барнаул (3852)73-04-60  
Белгород (4722)40-23-64  
Брянск (4832)59-03-52  
Владивосток (423)249-28-31  
Волгоград (844)278-03-48  
Вологда (8172)26-41-59  
Воронеж (473)204-51-73  
Екатеринбург (343)384-55-89  
Иваново (4932)77-34-06  
Ижевск (3412)26-03-58  
Иркутск (395) 279-98-46

Казань (843)206-01-48  
Калининград (4012)72-03-81  
Калуга (4842)92-23-67  
Кемерово (3842)65-04-62  
Киров (8332)68-02-04  
Краснодар (861)203-40-90  
Красноярск (391)204-63-61  
Курск (4712)77-13-04  
Липецк (4742)52-20-81  
Магнитогорск (3519)55-03-13  
Москва (495)268-04-70  
Мурманск (8152)59-64-93  
Набережные Челны (8552)20-53-41  
Нижний Новгород (831)429-08-12

Новокузнецк (3843)20-46-81  
Новосибирск (383)227-86-73  
Омск (3812)21-46-40  
Орел (4862)44-53-42  
Оренбург (3532)37-68-04  
Пенза (8412)22-31-16  
Пермь (342)205-81-47  
Ростов-на-Дону (863)308-18-15  
Рязань (4912)46-61-64  
Самара (846)206-03-16  
Санкт-Петербург (812)309-46-40  
Саратов (845)249-38-78  
Севастополь (8692)22-31-93  
Симферополь (3652)67-13-56

Смоленск (4812)29-41-54  
Сочи (862)225-72-31  
Ставрополь (8652)20-65-13  
Сургут (3462)77-98-35  
Тверь (4822)63-31-35  
Томск (3822)98-41-53  
Тула (4872)74-02-29  
Тюмень (3452)66-21-18  
Ульяновск (8422)24-23-59  
Уфа (347)229-48-12  
Хабаровск (4212)92-98-04  
Челябинск (351)202-03-61  
Череповец (8202)49-02-64  
Ярославль (4852)69-52-93

Киргизия (996)312-96-26-47

Казахстан (772)734-952-31

Таджикистан (992)427-82-92-69

Эл. почта [mar@nt-rt.ru](mailto:mar@nt-rt.ru) || Сайт: <http://mera.nt-rt.ru>



## ПОЗНАВАЙ МИР, ИЗМЕРЯЯ ЕГО

МераПрибор – контрольно-измерительное оборудование для решения ваших задач

Ультразвуковой датчик уровня предназначен для непрерывного измерения уровня жидкостей или сыпучих продуктов.

Типичным применением является измерение уровня жидкостей в резервуарах-хранилищах или открытых бассейнах.

Бесконтактный метод измерения не зависит от свойств продукта и позволяет выполнять начальную установку прибора без измеряемой среды.

### Преимущества

- Нет контакта с измеряемой средой
- Надежное измерение, независимость от свойств продукта
- Экономичное решение для простых условий применения
- Чувствительный элемент из PTFE идеально подходит для использования в агрессивных средах

### Технические характеристики

Диапазон:

4.00м | 6.00м | 8.00м | 12.00м | 20.00м | 30.00м

Точность: 1.5%

Выходные сигналы: 4~20mA

Выходная нагрузка: 0~500Ω

Напряжение питания:  
DC20V~32V ≥30mA

Диапазон рабочей температуры:  
-35 °C ~75 °C

Диапазон рабочего давления:  
-0.1MP +/-0,2MP

Угол луча: 8°

Частота опроса: 1.5 секунды

Кабель: Ø 6-12mm

Материал корпуса: ABS (пластик)

Материал антенны: PVC / PTFE

Степень пылевлагозащиты: IP68

Длина кабеля: 10м

Способ монтажа: Ø резьба/фланец

### Диапазон измерения

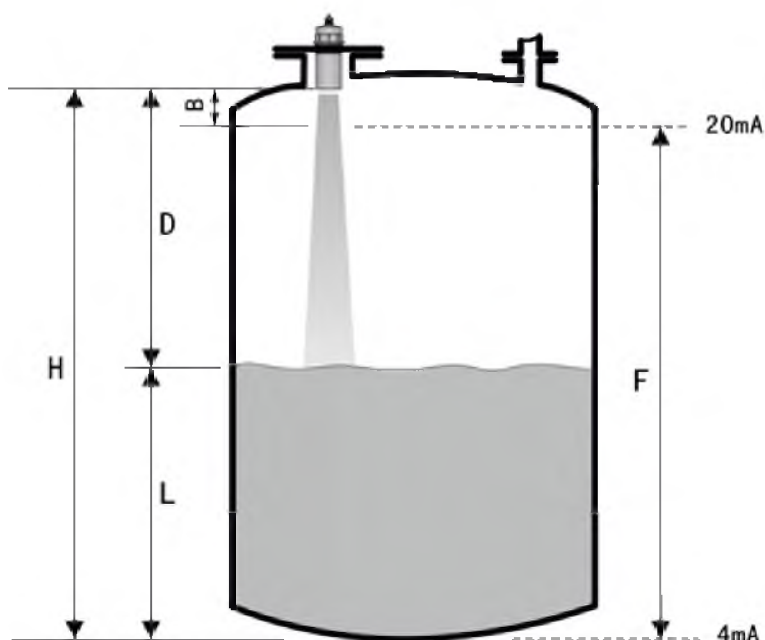
Модель	МПУ*4	МПУ*6	МПУ*8	МПУ*12	МПУ*15	МПУ*20	МПУ*30
Жидкость	4.00m	6.00m	8.00m	12.00m	15.00m	20.00m	30.00m
Сыпучие	-	-	3.00m	5.00m	7.00m	10.00m	15.00m
Слепая зона	0.20m	0.25m	0.30m	0.45m	0.60m	0.80m	1.20m



**МЕРА**  
**ПРИБОР**

## Принцип измерения

Сенсор прибора направляет импульсы в направлении поверхности измеряемого продукта. Затем они отражаются, и происходит получение отраженного сигнала сенсором. Прибор измеряет время  $t$  между передачей и получением импульса. Прибор использует время  $t$  (и скорость звука  $c$ ), чтобы высчитать расстояние  $D$  между мембраной сенсора и поверхностью измеряемого продукта:  $D = c t / 2$ . Устройство распознает расстояние и рассчитывает уровень следующим образом  $L = H - D$ .

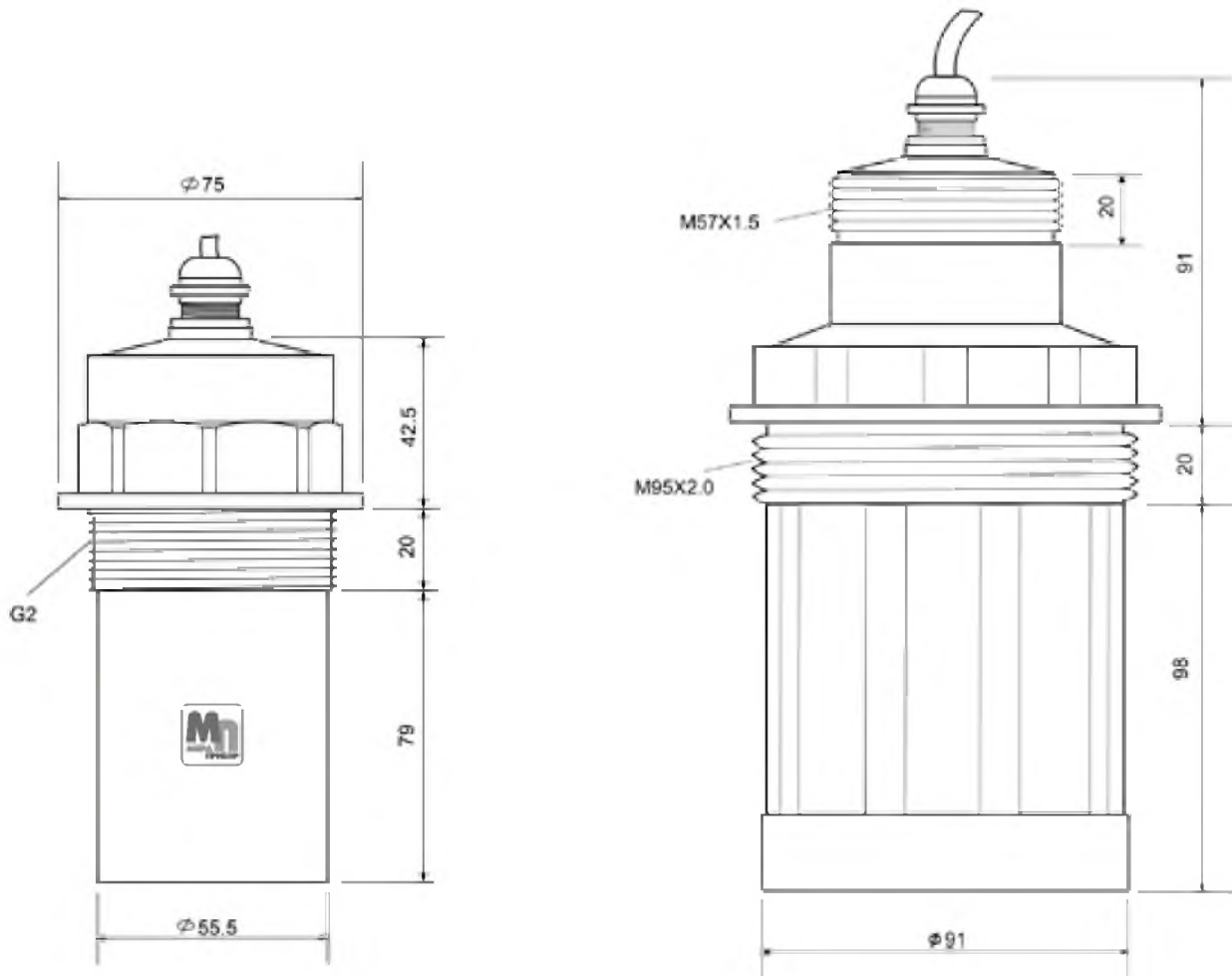


$D$ : значение расстояния  
 $L$ : значение уровня  
 $B$ : слепая зона  
 $F$ : горизонтальный пролет

Встроенный сенсор температуры компенсирует изменения скорости звука, вызванные изменениями температуры. Калибровка: введите значения  $H$  и  $F$  для осуществления калибровки прибора.

**Слепая зона:**  $F$  может не включать слепую зону  $B$ . Эхо-сигнал от слепой зоны не сможет быть установлен из-за переходных характеристик сенсора.

Габаритный чертеж



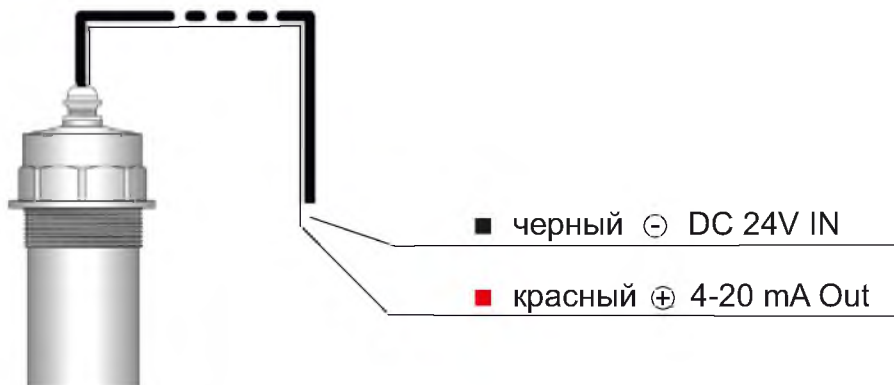


## ПОЗНАВАЙ МИР, ИЗМЕРЯЯ ЕГО

МераПрибор – контрольно-измерительное оборудование для решения ваших задач

---

### Схемы подключения





## Информация для заказа

### Ультразвуковой датчик уровня МПУ-УР 01.005 без дисплея

#### Модель

T 2-х проводная серия, компактное исполнение

#### Диапазон (для измерения уровня жидкости)

D4 0-4м

D6 0-6м

D8 0-8м

D12 0-12м

D20 0-20м

D30 0-30м

#### Материалы

S ABS & PVC

F PTFE

#### Подключение к процессу

1 G2

#### Выходные сигналы

C0 4-20mA

#### Напряжение питания

D DC24V

### Пример заказа

МПУ-УР 01.005 — T — D4 — S — 1 — C0 — D

#### По вопросам продаж и поддержки обращайтесь:

Архангельск (8182)63-90-72  
Астана +7(7172)727-132  
Астрахань (8512)99-46-04  
Барнаул (3852)73-04-60  
Белгород (4722)40-23-64  
Брянск (4832)59-03-52  
Владивосток (423)249-28-31  
Волгоград (844)278-03-48  
Вологда (8172)26-41-59  
Воронеж (473)204-51-73  
Екатеринбург (343)384-55-89  
Иваново (4932)77-34-06  
Ижевск (3412)26-03-58  
Иркутск (395) 279-98-46

Казань (843)206-01-48  
Калининград (4012)72-03-81  
Калуга (4842)92-23-67  
Кемерово (3842)65-04-62  
Киров (8332)68-02-04  
Краснодар (861)203-40-90  
Красноярск (391)204-63-61  
Курск (4712)77-13-04  
Липецк (4742)52-20-81  
Магнитогорск (3519)55-03-13  
Москва (495)268-04-70  
Мурманск (8152)59-64-93  
Набережные Челны (8552)20-53-41  
Нижний Новгород (831)429-08-12

Новокузнецк (3843)20-46-81  
Новосибирск (383)227-86-73  
Омск (3812)21-46-40  
Орел (4862)44-53-42  
Оренбург (3532)37-68-04  
Пенза (8412)22-31-16  
Пермь (342)205-81-47  
Ростов-на-Дону (863)308-18-15  
Рязань (4912)46-61-64  
Самара (846)206-03-16  
Санкт-Петербург (812)309-46-40  
Саратов (845)249-38-78  
Севастополь (8692)22-31-93  
Симферополь (3652)67-13-56

Смоленск (4812)29-41-54  
Сочи (862)225-72-31  
Ставрополь (8652)20-65-13  
Сургут (3462)77-98-35  
Тверь (4822)63-31-35  
Томск (3822)98-41-53  
Тула (4872)74-02-29  
Тюмень (3452)66-21-18  
Ульяновск (8422)24-23-59  
Уфа (347)229-48-12  
Хабаровск (4212)92-98-04  
Челябинск (351)202-03-61  
Череповец (8202)49-02-64  
Ярославль (4852)69-52-93