



ПОЗНАВАЙ МИР, ИЗМЕРЯЯ ЕГО

МераПрибор – контрольно-измерительное оборудование для решения ваших задач

МПУ-УР 01.004

Радарный датчик уровня



По вопросам продаж и поддержки обращайтесь:

Архангельск (8182)63-90-72
Астана +7(7172)727-132
Астрахань (8512)99-46-04
Барнаул (3852)73-04-60
Белгород (4722)40-23-64
Брянск (4832)59-03-52
Владивосток (423)249-28-31
Волгоград (844)278-03-48
Вологда (8172)26-41-59
Воронеж (473)204-51-73
Екатеринбург (343)384-55-89
Иваново (4932)77-34-06
Ижевск (3412)26-03-58
Иркутск (395) 279-98-46

Казань (843)206-01-48
Калининград (4012)72-03-81
Калуга (4842)92-23-67
Кемерово (3842)65-04-62
Киров (8332)68-02-04
Краснодар (861)203-40-90
Красноярск (391)204-63-61
Курск (4712)77-13-04
Липецк (4742)52-20-81
Магнитогорск (3519)55-03-13
Москва (495)268-04-70
Мурманск (8152)59-64-93
Набережные Челны (8552)20-53-41
Нижний Новгород (831)429-08-12

Новокузнецк (3843)20-46-81
Новосибирск (383)227-86-73
Омск (3812)21-46-40
Орел (4862)44-53-42
Оренбург (3532)37-68-04
Пенза (8412)22-31-16
Пермь (342)205-81-47
Ростов-на-Дону (863)308-18-15
Рязань (4912)46-61-64
Самара (846)206-03-16
Санкт-Петербург (812)309-46-40
Саратов (845)249-38-78
Севастополь (8692)22-31-93
Симферополь (3652)67-13-56

Смоленск (4812)29-41-54
Сочи (862)225-72-31
Ставрополь (8652)20-65-13
Сургут (3462)77-98-35
Тверь (4822)63-31-35
Томск (3822)98-41-53
Тула (4872)74-02-29
Тюмень (3452)66-21-18
Ульяновск (8422)24-23-59
Уфа (347)229-48-12
Хабаровск (4212)92-98-04
Челябинск (351)202-03-61
Череповец (8202)49-02-64
Ярославль (4852)69-52-93

Киргизия (996)312-96-26-47

Казахстан (772)734-952-31

Таджикистан (992)427-82-92-69

Эл. почта mar@nt-rt.ru || Сайт: <http://mera.nt-rt.ru>



ПОЗНАВАЙ МИР, ИЗМЕРЯЯ ЕГО

МераПрибор – контрольно-измерительное оборудование для решения ваших задач

Область применения

Радарный уровнемер - это бесконтактное измерительное устройство, которое подходит для работы при высокой температуре, высоком давлении и в агрессивных средах. Удобный для установки и не требует техобслуживания, особенно при работе в средах, где требуется высокая точность.

Преимущества

- Бесконтактное измерение.
- Работа с агрессивными и токсичными жидкостями, углеводородами, густыми суспензиями.
- Эксплуатация в процессах с высоким давлением, температурой, вязкой средой, пылью и пеной.

Принцип работы

Чувствительный элемент датчика (мембрана) колеблется с частотой в диапазоне 26GHz посылая короткие ультразвуковые импульсы и принимает их в виде эхо-сигналов, отраженных от поверхности измеряемого продукта.

Варианты исполнения электрического подключения

Устройства могут поставляться с блоками электроники в различном исполнении: двухпроводная или четырехпроводная электроника RS485 (Modbus); HART. (опция)

ТЕХНИЧЕСКИЕ ДАННЫЕ

Диапазоны измерения уровня	0 ... 35 м	
Угол луча:	8°	
Слепая зона:	0,5м	
Погрешность измерения:	10 мм (ВПИ)	
	5 мм (опция)	
	3 мм (опция)	
Диапазон рабочей температуры:	-40 до +250 °C	
Присоединение к процессу:	Резьба Фланец	
Рабочее давление:	-1... 40 бар	
Выходной сигнал	аналоговые выход:	4-20мА, 0-5В, 0-10В
	цифровой выход:	RS-485; (опция) HART (опция) GSM/CDMA Profibus
Напряжение питания	постоянного тока	9,5÷30В
	переменного тока	170÷290В
Материал корпуса:	нержавеющая сталь ABS Нейлон PTFE (опция) алюминий (опция)	
Материал чувствительного элемента:	нержавеющая сталь ABS Нейлон PTFE (опция)	
Электрическое подключение:	M20X1.5	
Дисплей:	LED, LCD, OLED	
Степень защиты:	Ip65 (стандартная)	
	Ip67 (опция)	
	Ip68 (опция)	

Габаритный чертеж

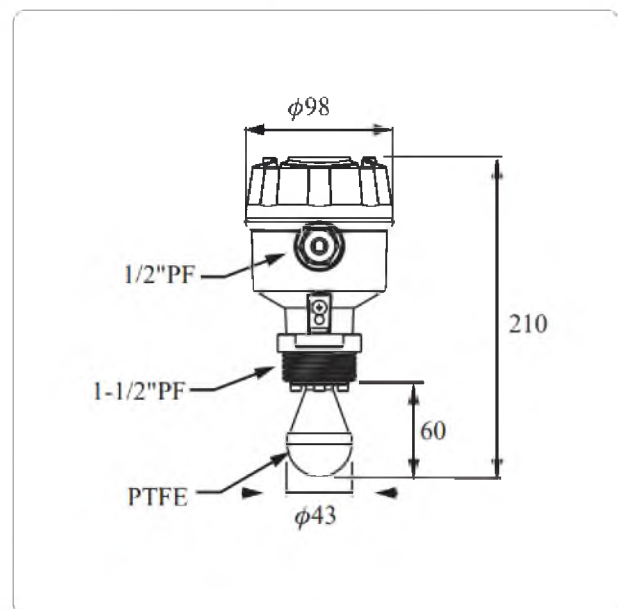
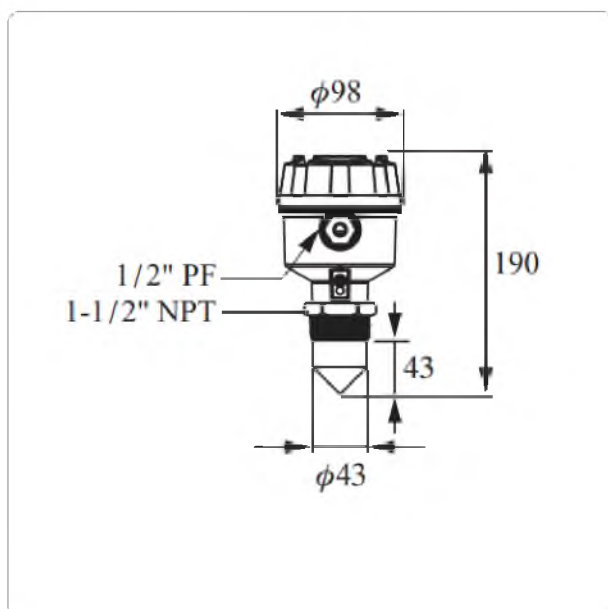
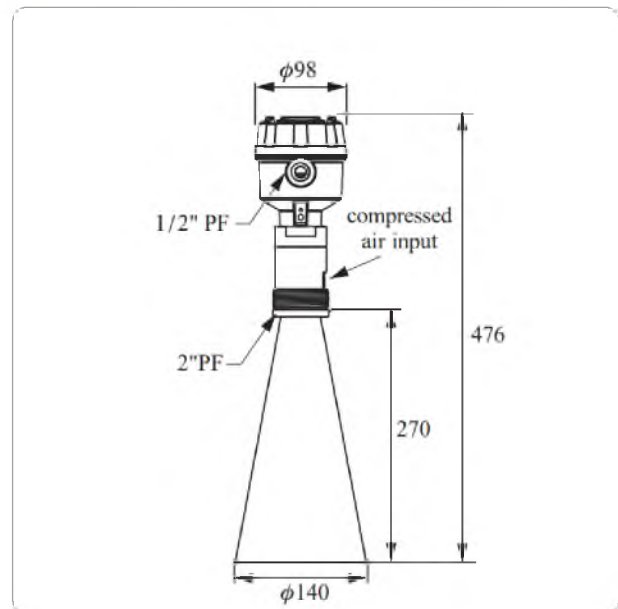
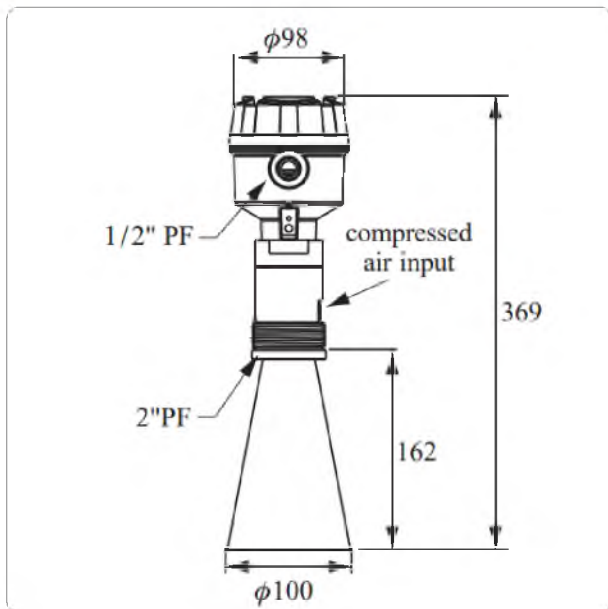
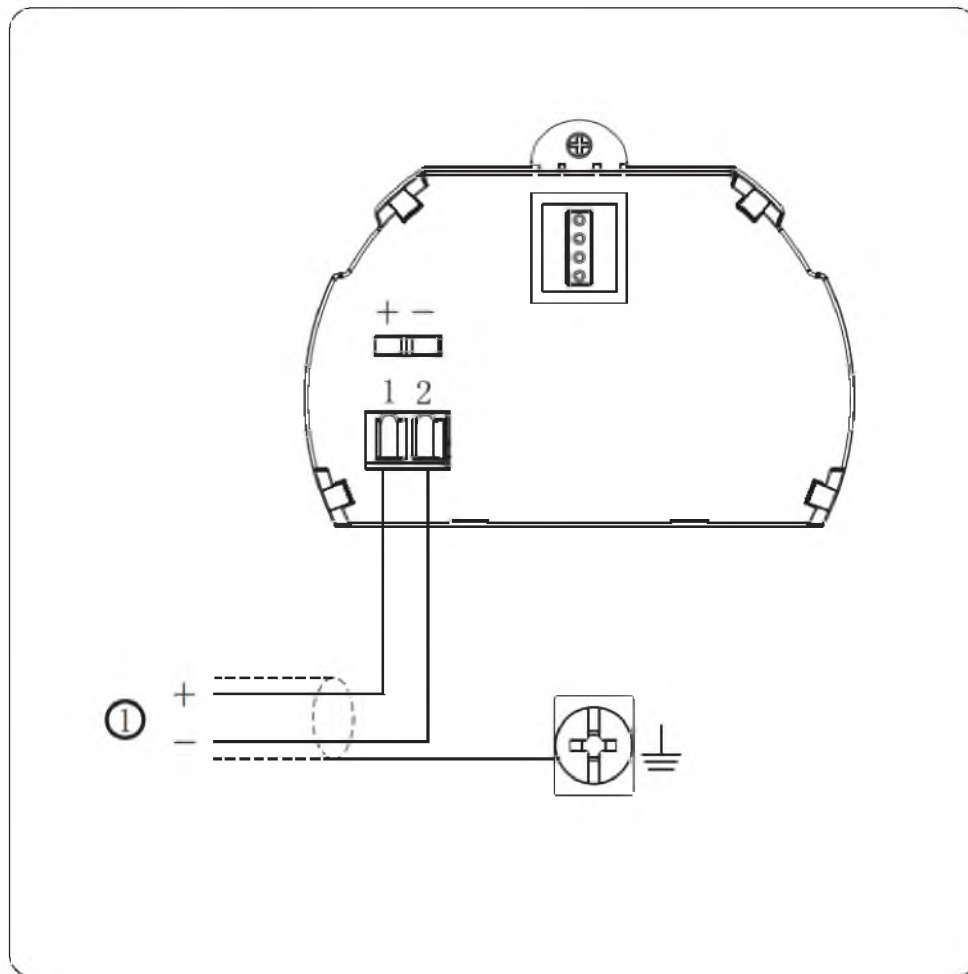


Схема подключения



2-проводное подключение, используемое для HART (electronic unit B)

1) Источник питания и выход сигнала

4-провода/2-камеры

Схема подключения

питание сети 200 В перем.

ток, выход сигнала 4...20 мА (электронный блок D)

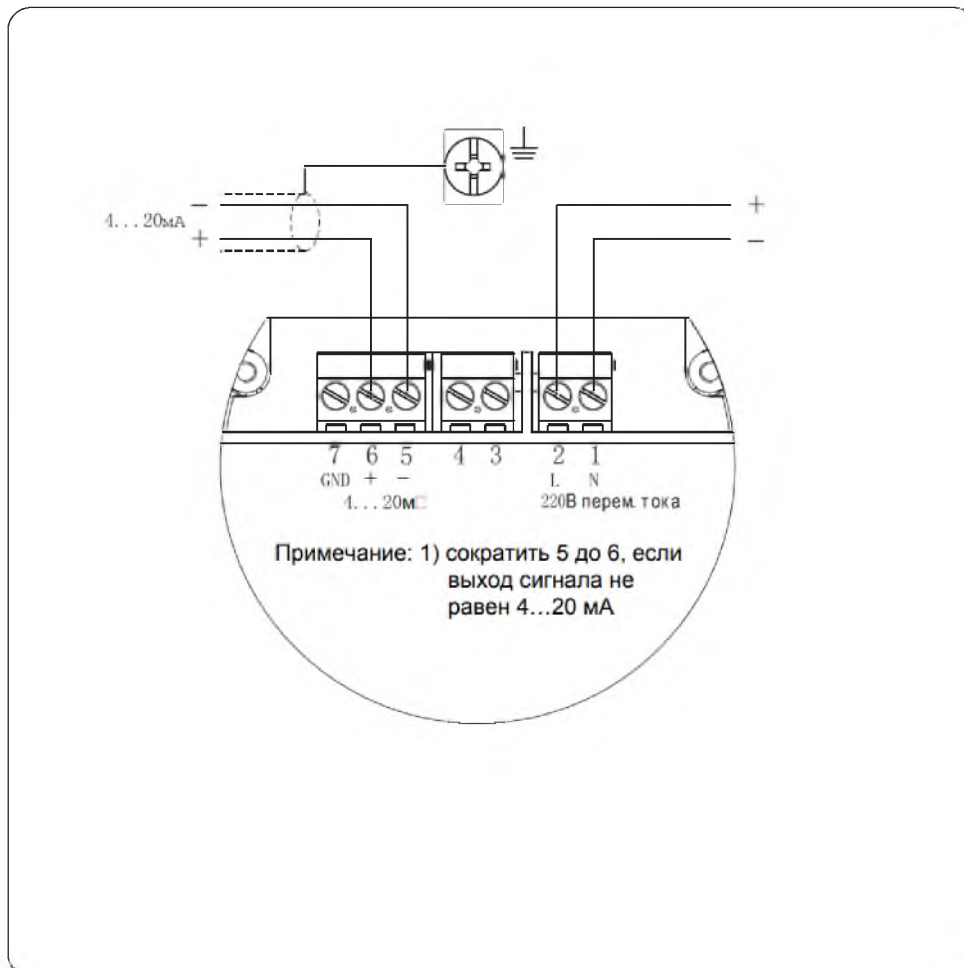
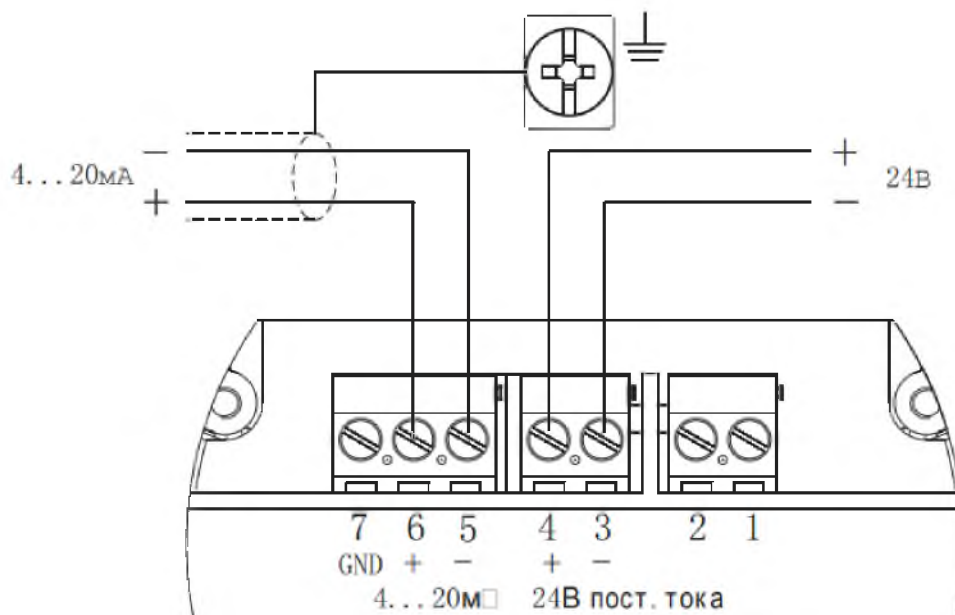
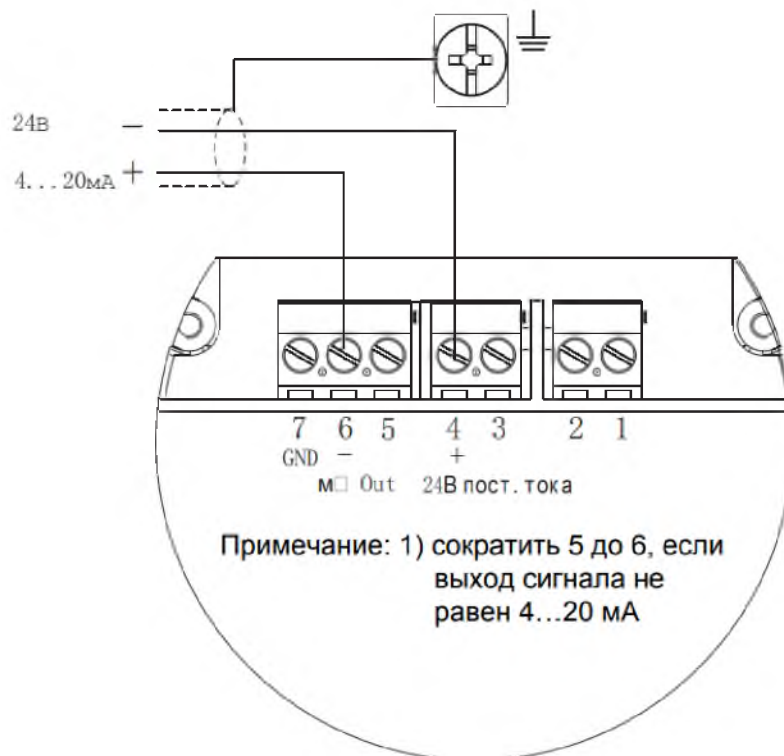


Схема подключения: 4-провода, питание сети 24 В пост.ток, выход сигнала 4...20 мА (электронный блок С)



Примечание: 1) сократить 5 до 6, если выход сигнала не равен 4...20 мА

Схема подключения: 2-провода, питание сети
24 В пост.ток, выход сигнала 4...20 мА
(электронный блок Е)



Взрывозащищенное подключение

Данный продукт представляет собой искробезопасное взрывозащищенное исполнение (Exia II C T6) с алюминиевым корпусом и внутренней конструкцией, помещенной в пластик, предназначенной для защиты от искр, возникающих в передатчике в результате отказа системы. Он применяется для бесконтактного непрерывного измерения уровня горючей среды с уровнем взрывозащиты ниже Exia IIB T6. Для подачи питания к данному продукту вы должны использовать серию FBS-2 (искробезопасное взрывозащищенное исполнение: [Exia] II C, напряжение сети: 24 В пост.ток $\pm 5\%$, ток короткого замыкания: 135 мА, рабочий ток: 4...20 мА) защитных барьеров, которые предоставляются дополнительно.

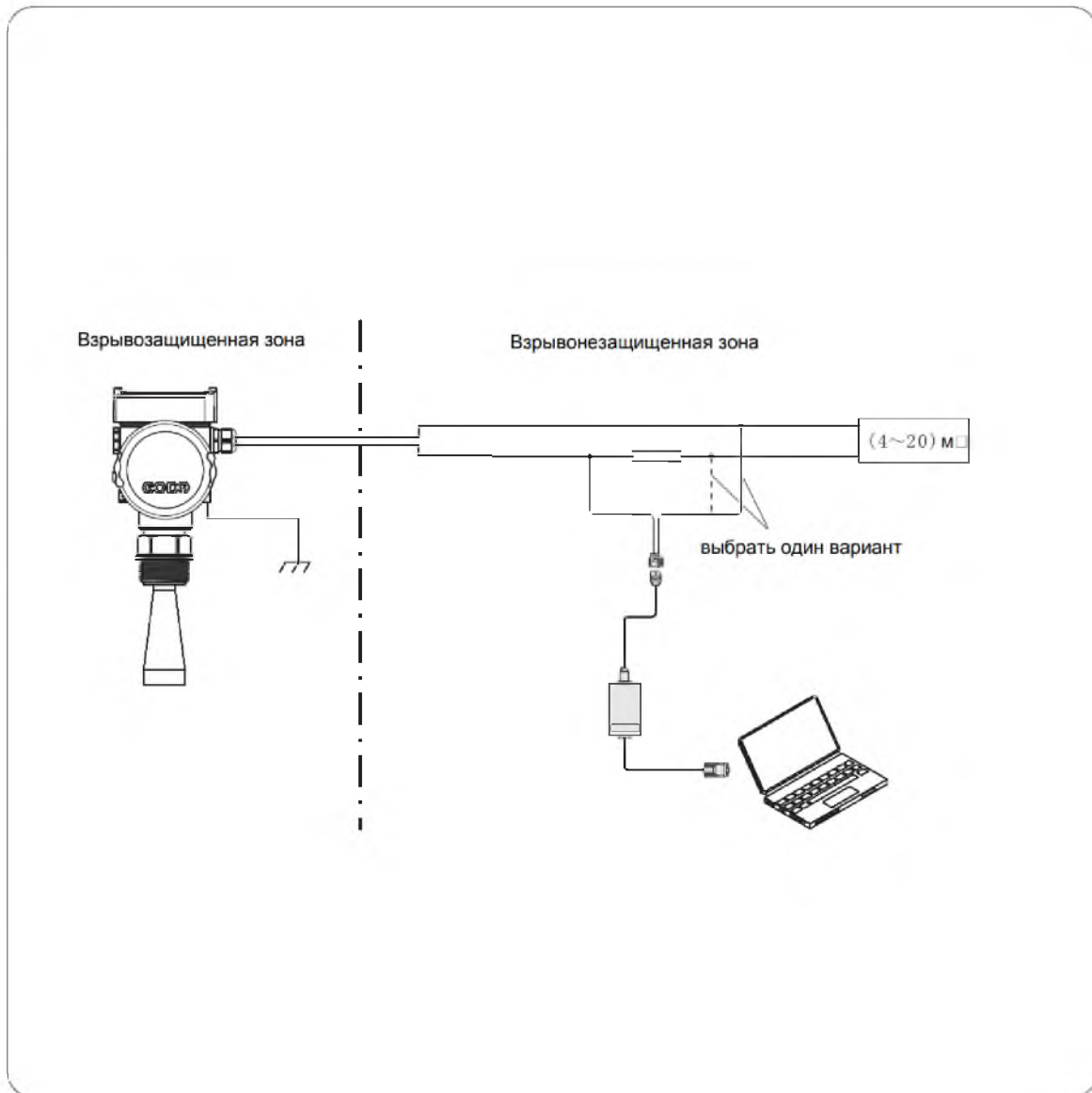
Все соединительные кабели должны быть экранированы и быть не более 500 м длиной.

Конденсатор утечки $< 0,1$ мФ/Км, коэффициент индукции утечки $< 0,1$ мЧ/Км.
Ультразвуковой прибор измерения уровня подключить к нулевому потенциалу, использование неодобренных дополнительных приборов не допускается.





Отрегулировать с помощью программы



По вопросам продаж и поддержки обращайтесь:

Архангельск (8182)63-90-72
Астана +7(7172)727-132
Астрахань (8512)99-46-04
Барнаул (3852)73-04-60
Белгород (4722)40-23-64
Брянск (4832)59-03-52
Владивосток (423)249-28-31
Волгоград (844)278-03-48
Вологда (8172)26-41-59
Воронеж (473)204-51-73
Екатеринбург (343)384-55-89
Иваново (4932)77-34-06
Ижевск (3412)26-03-58
Иркутск (395) 279-98-46

Казань (843)206-01-48
Калининград (4012)72-03-81
Калуга (4842)92-23-67
Кемерово (3842)65-04-62
Киров (8332)68-02-04
Краснодар (861)203-40-90
Красноярск (391)204-63-61
Курск (4712)77-13-04
Липецк (4742)52-20-81
Магнитогорск (3519)55-03-13
Москва (495)268-04-70
Мурманск (8152)59-64-93
Набережные Челны (8552)20-53-41
Нижний Новгород (831)429-08-12

Новокузнецк (3843)20-46-81
Новосибирск (383)227-86-73
Омск (3812)21-46-40
Орел (4862)44-53-42
Оренбург (3532)37-68-04
Пенза (8412)22-31-16
Пермь (342)205-81-47
Ростов-на-Дону (863)308-18-15
Рязань (4912)46-61-64
Самара (846)206-03-16
Санкт-Петербург (812)309-46-40
Саратов (845)249-38-78
Севастополь (8692)22-31-93
Симферополь (3652)67-13-56

Смоленск (4812)29-41-54
Сочи (862)225-72-31
Ставрополь (8652)20-65-13
Сургут (3462)77-98-35
Тверь (4822)63-31-35
Томск (3822)98-41-53
Тула (4872)74-02-29
Тюмень (3452)66-21-18
Ульяновск (8422)24-23-59
Уфа (347)229-48-12
Хабаровск (4212)92-98-04
Челябинск (351)202-03-61
Череповец (8202)49-02-64
Ярославль (4852)69-52-93

Киргизия (996)312-96-26-47

Казахстан (772)734-952-31

Таджикистан (992)427-82-92-69