



ПОЗНАВАЙ МИР, ИЗМЕРЯЯ ЕГО

МераПрибор – контрольно-измерительное оборудование для решения ваших задач

# МПУ-УР 01.002

## Радарный датчик уровня



По вопросам продаж и поддержки обращайтесь:

Архангельск (8182)63-90-72  
Астана +7(7172)727-132  
Астрахань (8512)99-46-04  
Барнаул (3852)73-04-60  
Белгород (4722)40-23-64  
Брянск (4832)59-03-52  
Владивосток (423)249-28-31  
Волгоград (844)278-03-48  
Вологда (8172)26-41-59  
Воронеж (473)204-51-73  
Екатеринбург (343)384-55-89  
Иваново (4932)77-34-06  
Ижевск (3412)26-03-58  
Иркутск (395) 279-98-46

Казань (843)206-01-48  
Калининград (4012)72-03-81  
Калуга (4842)92-23-67  
Кемерово (3842)65-04-62  
Киров (8332)68-02-04  
Краснодар (861)203-40-90  
Красноярск (391)204-63-61  
Курск (4712)77-13-04  
Липецк (4742)52-20-81  
Магнитогорск (3519)55-03-13  
Москва (495)268-04-70  
Мурманск (8152)59-64-93  
Набережные Челны (8552)20-53-41  
Нижний Новгород (831)429-08-12

Новокузнецк (3843)20-46-81  
Новосибирск (383)227-86-73  
Омск (3812)21-46-40  
Орел (4862)44-53-42  
Оренбург (3532)37-68-04  
Пенза (8412)22-31-16  
Пермь (342)205-81-47  
Ростов-на-Дону (863)308-18-15  
Рязань (4912)46-61-64  
Самара (846)206-03-16  
Санкт-Петербург (812)309-46-40  
Саратов (845)249-38-78  
Севастополь (8692)22-31-93  
Симферополь (3652)67-13-56

Смоленск (4812)29-41-54  
Сочи (862)225-72-31  
Ставрополь (8652)20-65-13  
Сургут (3462)77-98-35  
Тверь (4822)63-31-35  
Томск (3822)98-41-53  
Тула (4872)74-02-29  
Тюмень (3452)66-21-18  
Ульяновск (8422)24-23-59  
Уфа (347)229-48-12  
Хабаровск (4212)92-98-04  
Челябинск (351)202-03-61  
Череповец (8202)49-02-64  
Ярославль (4852)69-52-93

Киргизия (996)312-96-26-47

Казахстан (772)734-952-31

Таджикистан (992)427-82-92-69

Эл. почта [mar@nt-rt.ru](mailto:mar@nt-rt.ru) || Сайт: <http://mera.nt-rt.ru>



# ПОЗНАВАЙ МИР, ИЗМЕРЯЯ ЕГО

МераПрибор – контрольно-измерительное оборудование для решения ваших задач

## Область применения

Радарный уровнемер - это бесконтактное измерительное устройство, которое подходит для работы при высокой температуре, высоком давлении и в агрессивных средах. Удобный для установки и не требует техобслуживания, особенно при работе в средах, где требуется высокая точность.

## Преимущества

- Бесконтактное измерение.
- Работа с агрессивными и токсичными жидкостями, углеводородами, густыми суспензиями.
- Эксплуатация в процессах с высоким давлением, температурой, вязкой средой, пылью и пеной.

## Принцип работы

Чувствительный элемент датчика (мембрана) колеблется с частотой в диапазоне 26GHz посылая короткие ультразвуковые импульсы и принимает их в виде эхо-сигналов, отраженных от поверхности измеряемого продукта.

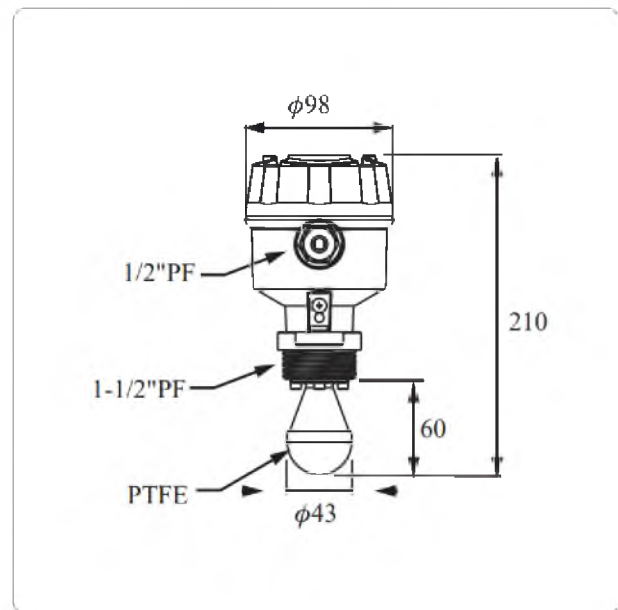
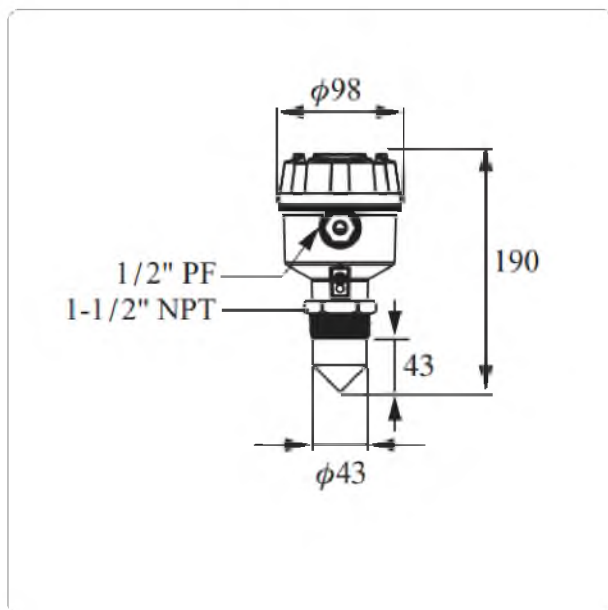
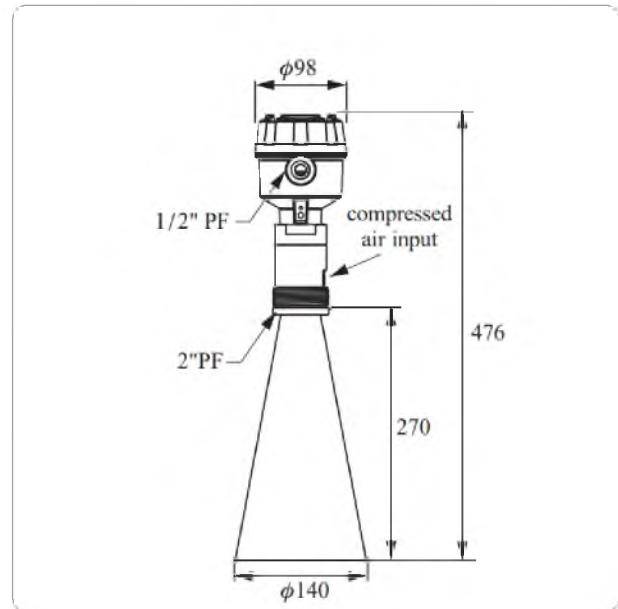
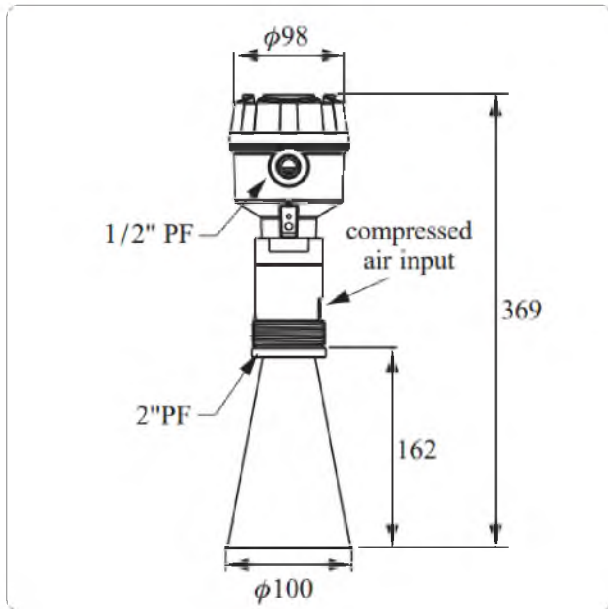
## Варианты исполнения электрического подключения

Устройства могут поставляться с блоками электроники в различном исполнении: двухпроводная или четырехпроводная электроника RS485 (Modbus); HART. (опция)

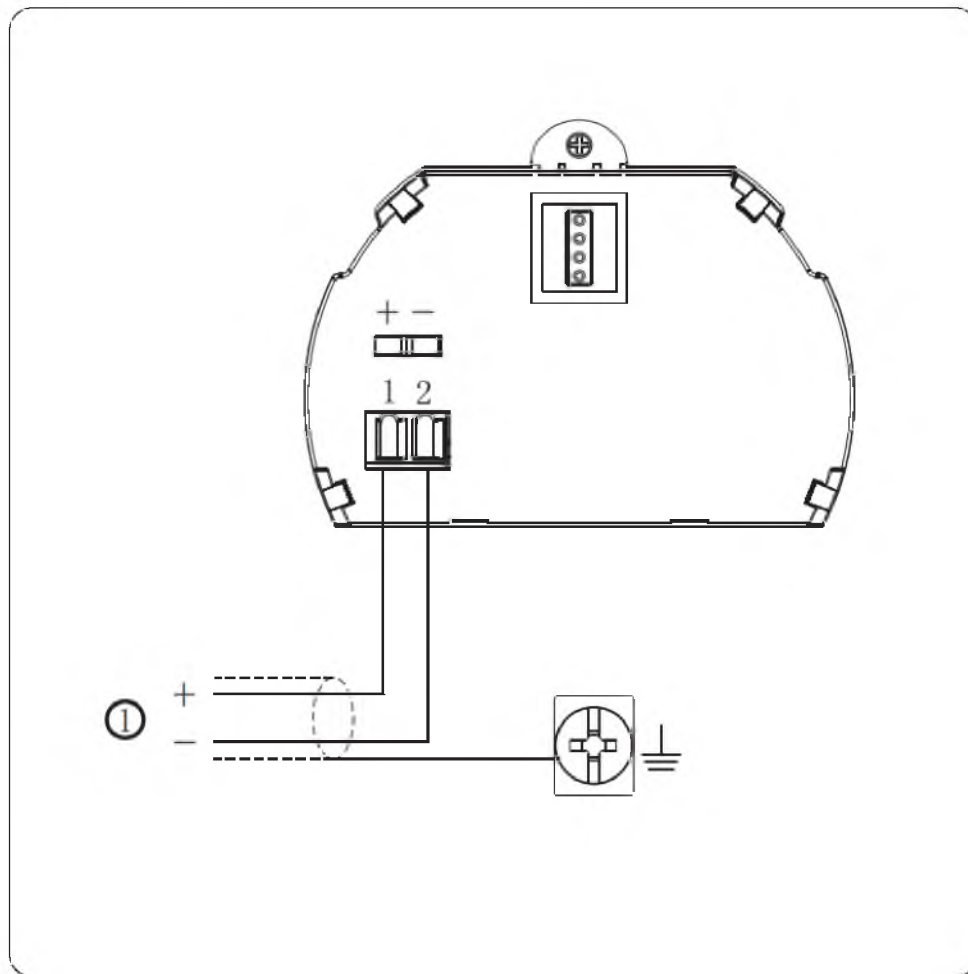
## ТЕХНИЧЕСКИЕ ДАННЫЕ

Диапазоны измерения уровня	0 ... 40м
Угол луча:	5°
Слепая зона:	0,5м
Погрешность измерения:	10 мм (ВПИ) 5 мм (опция) 3 мм (опция)
Диапазон рабочей температуры:	-40 .. +120 °C
Присоединение к процессу:	Резьба Фланец
Рабочее давление:	-1... 40 bar
<b>Выходной сигнал</b>	
аналоговые выход:	4-20мА, 0-5В, 0-10В
цифровой выход:	RS-485 (опция) HART (опция) GSM/CDMA Profibus
<b>Напряжение питания</b>	
постоянного тока	9,5±30 В
переменного тока	170±290В
Материал корпуса:	нержавеющая сталь ABS Нейлон PTFE (опция) алюминий (опция)
Материал чувствительного элемента:	нержавеющая сталь ABS Нейлон PTFE (опция)
Электрическое подключение:	M20X1.5
Дисплей:	LED, LCD, OLED
Степень защиты:	Ip65 (стандартная) Ip67 (опция) Ip68 (опция)
Взрывозащита:	Exiall BT4Gb (опция)

## Габаритный чертеж



## Схема подключения



2-проводное подключение, используемое для HART (electronic unit B)

1) Источник питания и выход сигнала

## 4-провода/2-камеры

Схема подключения

питание сети 200 В перем.

ток, выход сигнала 4...20 мА (электронный блок D)

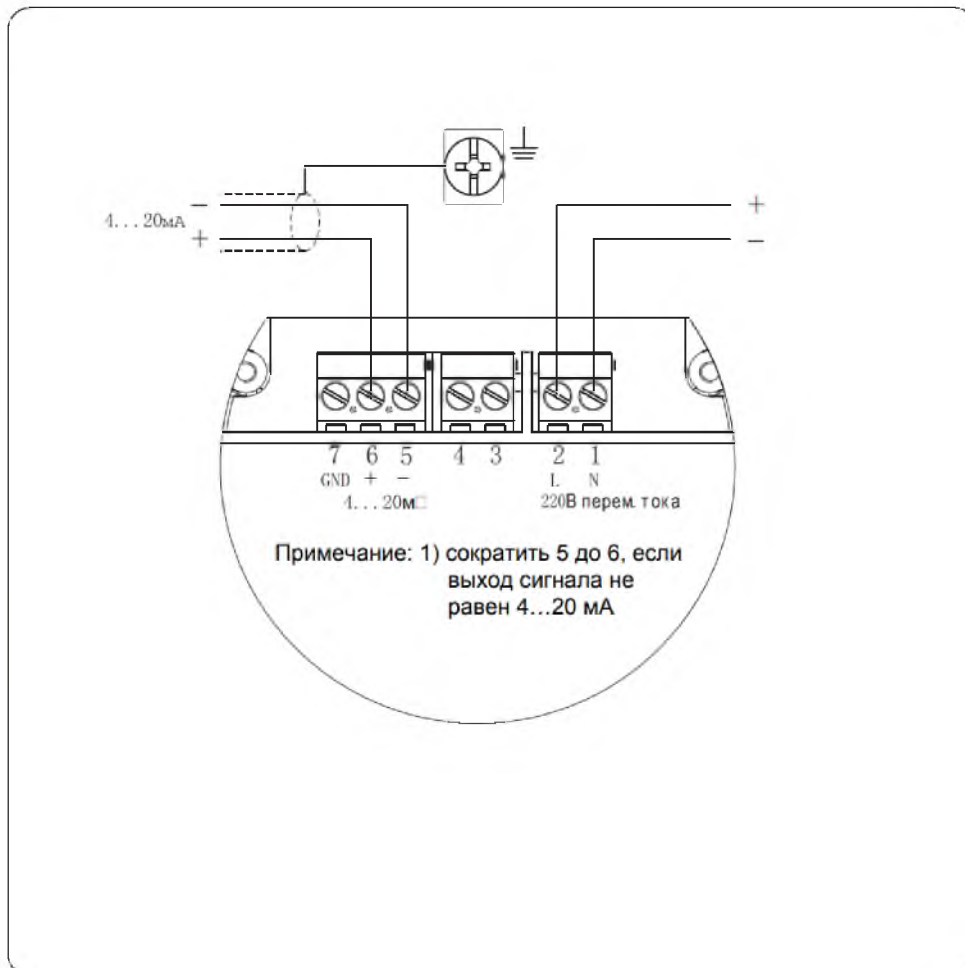
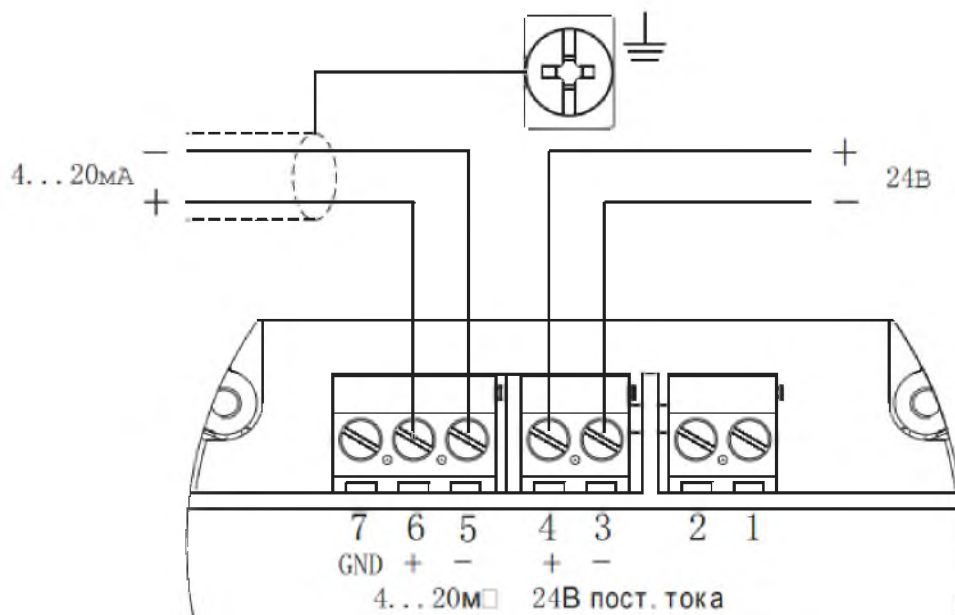
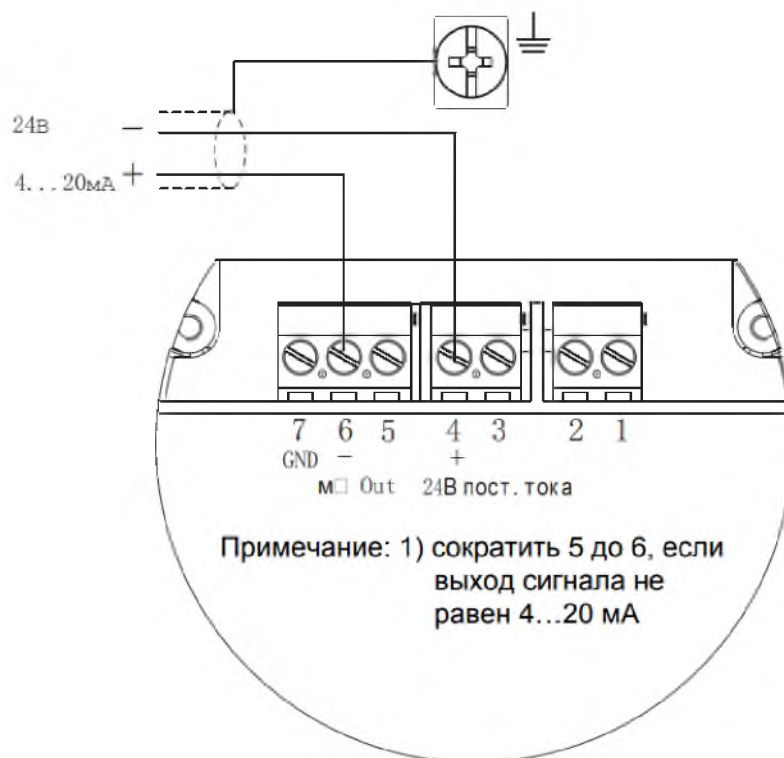


Схема подключения: 4-провода, питание сети 24 В пост.ток, выход сигнала 4...20 мА (электронный блок С)



Примечание: 1) сократить 5 до 6, если выход сигнала не равен 4...20 мА

Схема подключения: 2-провода, питание сети  
24 В пост.ток, выход сигнала 4...20 мА  
(электронный блок Е)



## Взрывозащищенное подключение

Данный продукт представляет собой искробезопасное взрывозащищенное исполнение (Exia II C T6) с алюминиевым корпусом и внутренней конструкцией, помещенной в пластик, предназначенной для защиты от искр, возникающих в передатчике в результате отказа системы. Он применяется для бесконтактного непрерывного измерения уровня горючей среды с уровнем взрывозащиты ниже Exia IIB T6. Для подачи питания к данному продукту вы должны использовать серию FBS-2 (искробезопасное взрывозащищенное исполнение: [Exia] II C, напряжение сети: 24 В пост.ток  $\pm 5\%$ , ток короткого замыкания: 135 мА, рабочий ток: 4...20 мА) защитных барьеров, которые предоставляются дополнительно.

Все соединительные кабели должны быть экранированы и быть не более 500 м длиной.

Конденсатор утечки  $< 0,1$  мФ/Км, коэффициент индукции утечки  $< 0,1$  мЧ/Км.  
Ультразвуковой прибор измерения уровня подключить к нулевому потенциалу, использование неодобренных дополнительных приборов не допускается.



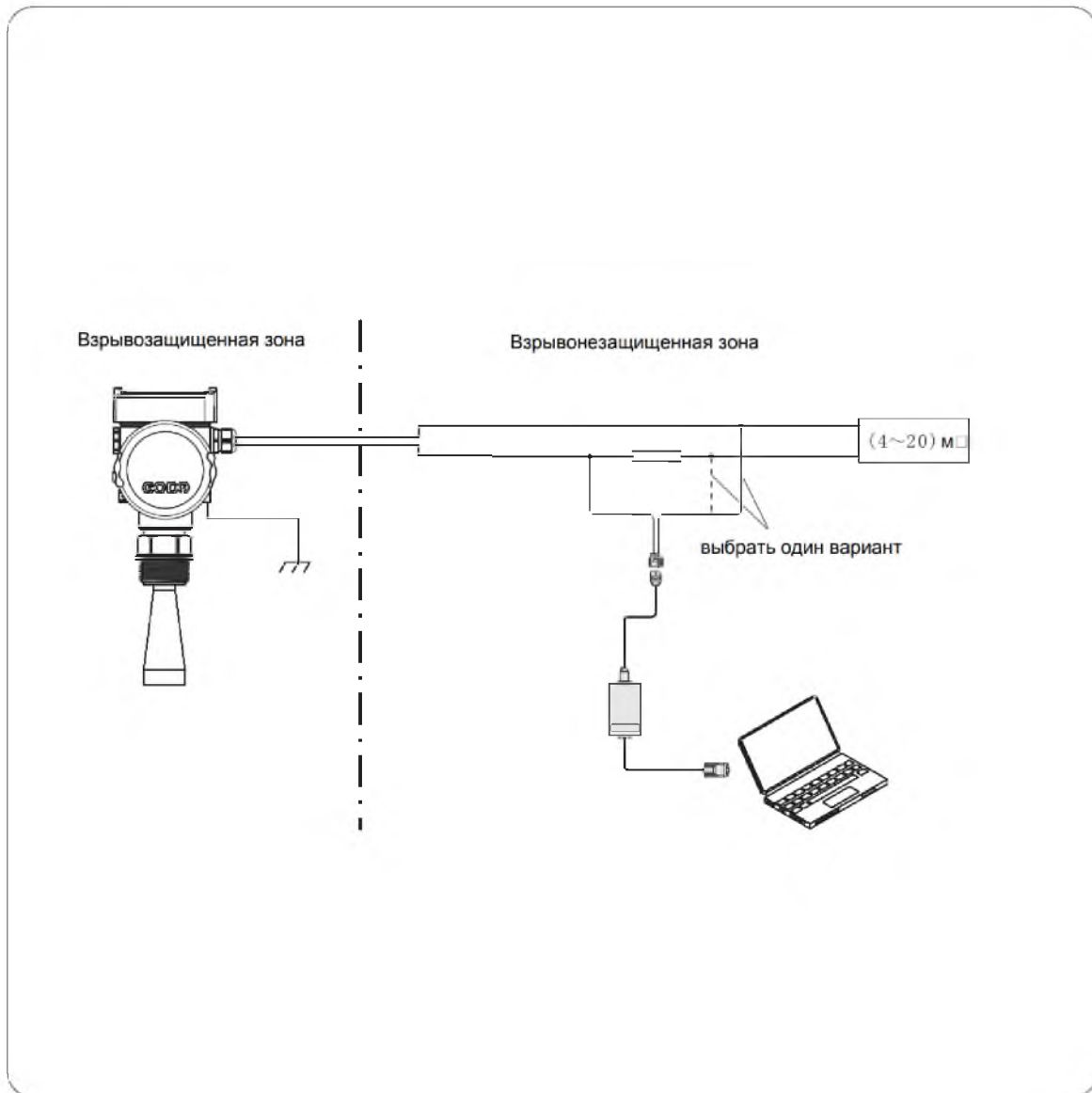




## ПОЗНАВАЙ МИР, ИЗМЕРЯЯ ЕГО

МераПрибор – контрольно-измерительное оборудование для решения ваших задач

# Отрегулировать с помощью программы



### По вопросам продаж и поддержки обращайтесь:

Архангельск (8182)63-90-72  
Астана +7(7172)727-132  
Астрахань (8512)99-46-04  
Барнаул (3852)73-04-60  
Белгород (4722)40-23-64  
Брянск (4832)59-03-52  
Владивосток (423)249-28-31  
Волгоград (844)278-03-48  
Вологда (8172)26-41-59  
Воронеж (473)204-51-73  
Екатеринбург (343)384-55-89  
Иваново (4932)77-34-06  
Ижевск (3412)26-03-58  
Иркутск (395) 279-98-46

Казань (843)206-01-48  
Калининград (4012)72-03-81  
Калуга (4842)92-23-67  
Кемерово (3842)65-04-62  
Киров (8332)68-02-04  
Краснодар (861)203-40-90  
Красноярск (391)204-63-61  
Курск (4712)77-13-04  
Липецк (4742)52-20-81  
Магнитогорск (3519)55-03-13  
Москва (495)268-04-70  
Мурманск (8152)59-64-93  
Набережные Челны (8552)20-53-41  
Нижний Новгород (831)429-08-12

Новокузнецк (3843)20-46-81  
Новосибирск (383)227-86-73  
Омск (3812)21-46-40  
Орел (4862)44-53-42  
Оренбург (3532)37-68-04  
Пенза (8412)22-31-16  
Пермь (342)205-81-47  
Ростов-на-Дону (863)308-18-15  
Рязань (4912)46-61-64  
Самара (846)206-03-16  
Санкт-Петербург (812)309-46-40  
Саратов (845)249-38-78  
Севастополь (8692)22-31-93  
Симферополь (3652)67-13-56

Смоленск (4812)29-41-54  
Сочи (862)225-72-31  
Ставрополь (8652)20-65-13  
Сургут (3462)77-98-35  
Тверь (4822)63-31-35  
Томск (3822)98-41-53  
Тула (4872)74-02-29  
Тюмень (3452)66-21-18  
Ульяновск (8422)24-23-59  
Уфа (347)229-48-12  
Хабаровск (4212)92-98-04  
Челябинск (351)202-03-61  
Череповец (8202)49-02-64  
Ярославль (4852)69-52-93

Киргизия (996)312-96-26-47

Казахстан (772)734-952-31

Таджикистан (992)427-82-92-69

Эл. почта [mar@nt-rt.ru](mailto:mar@nt-rt.ru) || Сайт: <http://mera.nt-rt.ru>