

## Уровнемер ультразвуковой Модель МПУ-У02



Применение:

Диапазон измерения:  
Технологическое  
соединение:  
Материал корпуса  
передатчика:  
Температура  
измеряемой среды:  
Давление  
измеряемой среды:  
Выход сигнала:  
Мощность:

Измерение уровня в различных  
областях промышленности,  
в частности в области водоочистки  
Жидкость: (0,4~8) м

G2A

PTFE, PU/PC

(-40~70)°C

(-0,02~0,1) МПа

(4~20) мА/HART

2-провода (24 В пост.ток)

4-провода (24 В пост.ток /  
220 В перем.ток)

Архангельск (8182)63-90-72  
Астана +7(7172)727-132  
Белгород (4722)40-23-64  
Брянск (4832)59-03-52  
Владивосток (423)249-28-31  
Волгоград (844)278-03-48  
Вологда (8172)26-41-59  
Воронеж (473)204-51-73  
Екатеринбург (343)384-55-89  
Иваново (4932)77-34-06  
Ижевск (3412)26-03-58  
Казань (843)206-01-48

Калининград (4012)72-03-81  
Калуга (4842)92-23-67  
Кемерово (3842)65-04-62  
Киров (8332)68-02-04  
Краснодар (861)203-40-90  
Красноярск (391)204-63-61  
Курск (4712)77-13-04  
Липецк (4742)52-20-81  
Магнитогорск (3519)55-03-13  
Москва (495)268-04-70  
Мурманск (8152)59-64-93  
Набережные Челны (8552)20-53-41

Нижний Новгород (831)429-08-12  
Новокузнецк (3843)20-46-81  
Новосибирск (383)227-86-73  
Орел (4862)44-53-42  
Оренбург (3532)37-68-04  
Пенза (8412)22-31-16  
Пермь (342)205-81-47  
Ростов-на-Дону (863)308-18-15  
Рязань (4912)46-61-64  
Самара (846)206-03-16  
Санкт-Петербург (812)309-46-40  
Саратов (845)249-38-78

Смоленск (4812)29-41-54  
Сочи (862)225-72-31  
Ставрополь (8652)20-65-13  
Тверь (4822)63-31-35  
Томск (3822)98-41-53  
Тула (4872)74-02-29  
Тюмень (3452)66-21-18  
Ульяновск (8422)24-23-59  
Уфа (347)229-48-12  
Челябинск (351)202-03-61  
Череповец (8202)49-02-64  
Ярославль (4852)69-52-93

Единый адрес для всех регионов: [mar@nt-rt.ru](mailto:mar@nt-rt.ru) || [www.mera.nt-rt.ru](http://www.mera.nt-rt.ru)

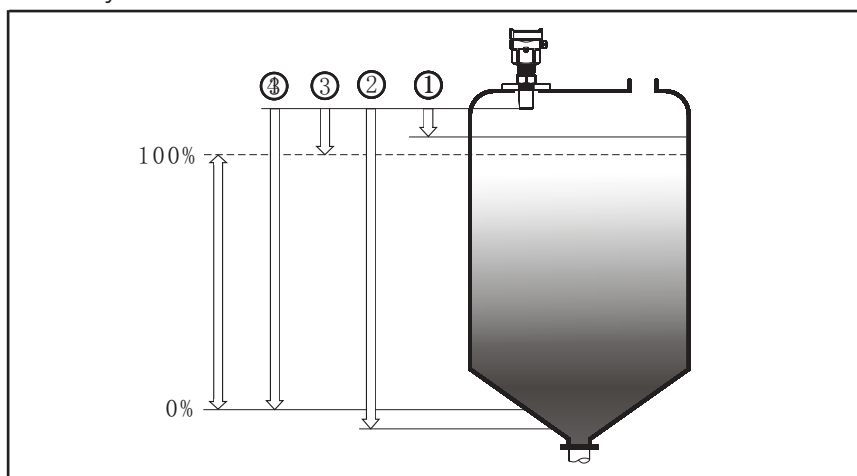
### 3. Требование по монтажу

#### ● Основное требование

Во время излучения ультразвуковых импульсов передатчиком необходимо предусмотреть определенный уровень излучения. Между нижним краем передатчика и поверхностью измеряемой среды не должно быть препятствий. Поэтому в процессе монтажа настоятельно рекомендуется избегать внутри сосудов таких объектов, как лестницы, концевые выключатели, нагревательные элементы, распорки и т.д. В этом случае можно сохранять ложные отраженные сигналы во время установки. Кроме того, ультразвуковые волны не пересекают потоки наполнения.

Соблюдайте осторожность во время установки, когда: максимальный уровень измеряемой среды не должен попадать в зону нечувствительности; прибор должен поддерживать определенное расстояние между стенками сосуда; любое возможное измерение должно осуществляться из положения прибора, чтобы направление излучения передатчика было перпендикулярно поверхности измеряемой среды. Установка приборов во взрывозащищенных участках должно соответствовать местным или федеральным постановлениям по безопасности. Алюминиевый корпус используется для взрывозащищенной версии исполнения, это относится так же к взрывозащищенным участкам монтажа. В этом случае прибор подключается с заземлением.

#### ● Рисунок

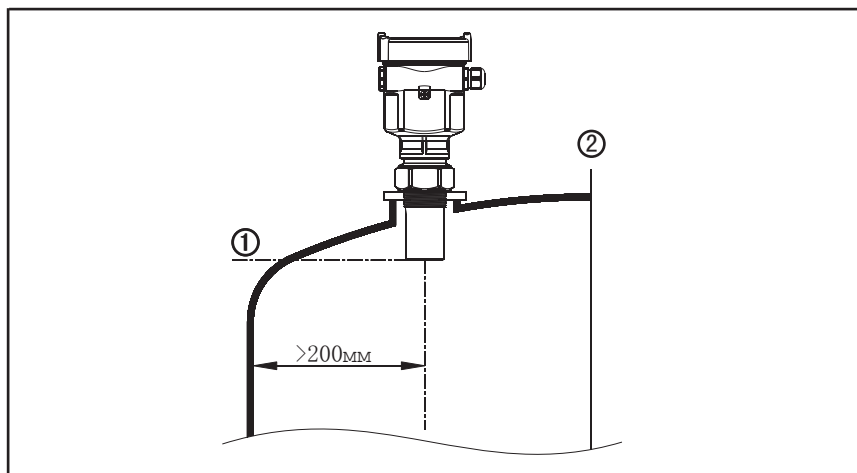


Нижний край зонда является плоскостью отсчета для измерений.

1. Зона нечувствительности (меню 1.9)
2. Пусто (меню 1.8)
3. Регулировка максимума (меню 1.2)
4. Регулировка минимума (меню 1.1)

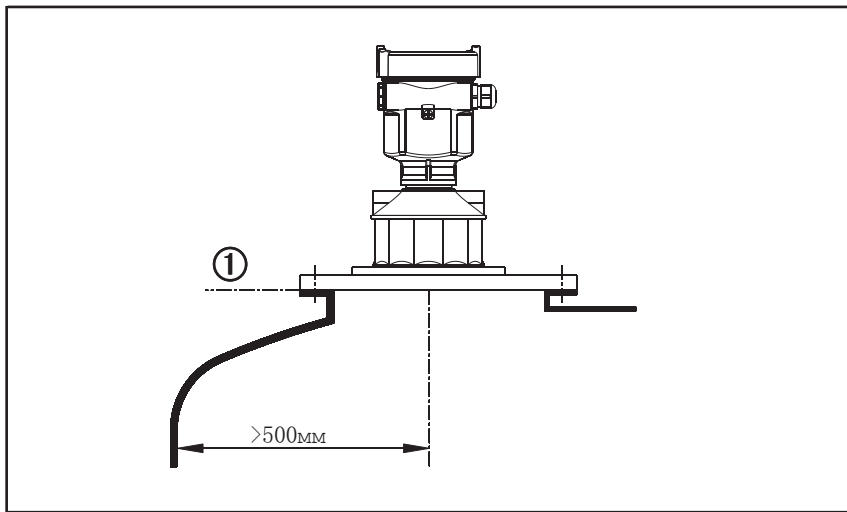
Примечание: Максимальный уровень измеряемой среды не должен попадать в зону нечувствительности во время работы ультразвукового прибора измерения уровня.

#### ● Положение монтажа



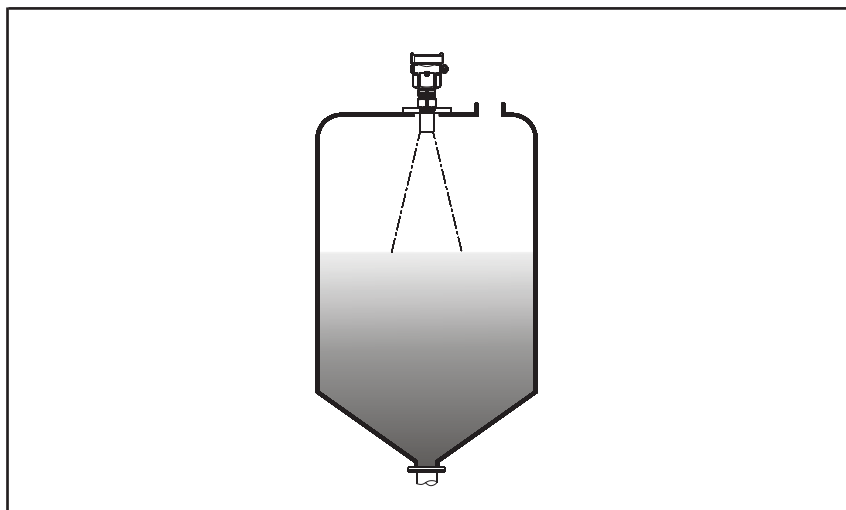
Во время монтажа МПУ-У01 или МПУ-У02 предусмотреть минимальное расстояние 200 мм между прибором и стенками сосуда

1. Плоскость отсчета
2. Центр сосуда или ось симметрии



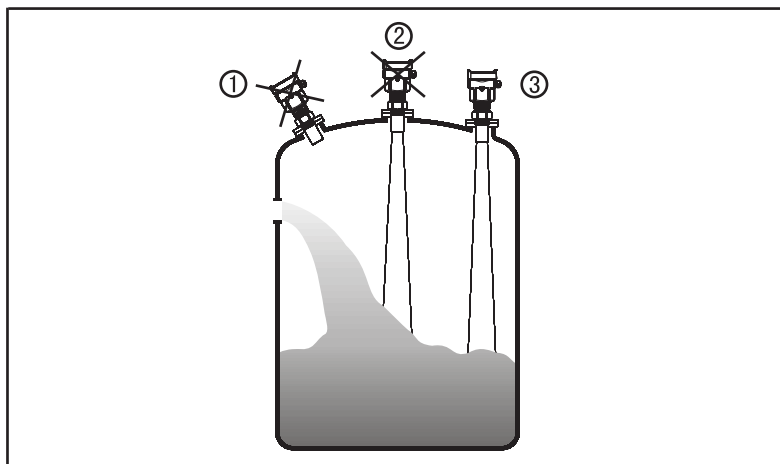
Во время монтажа МПУ-У03 предусмотреть минимальное расстояние 500 мм между прибором и стенками сосуда

1. Плоскость отсчета

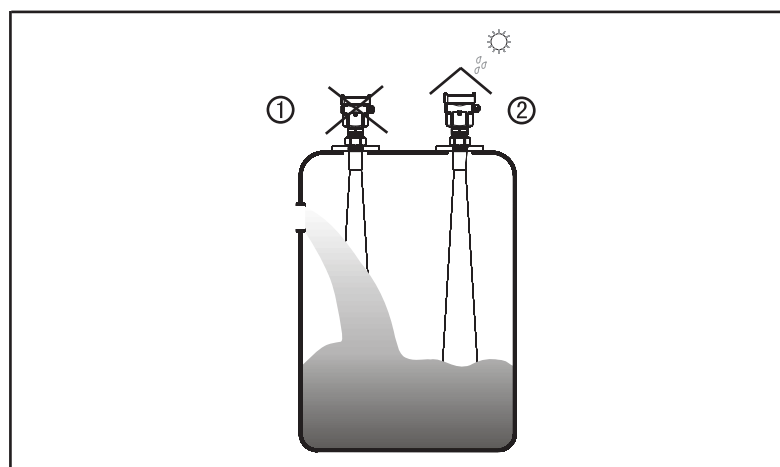


Лучшее положение установки в коническом сосуде с плоским верхом, поскольку со дна сосуда можно добиться точного измерения.

● Схема установки



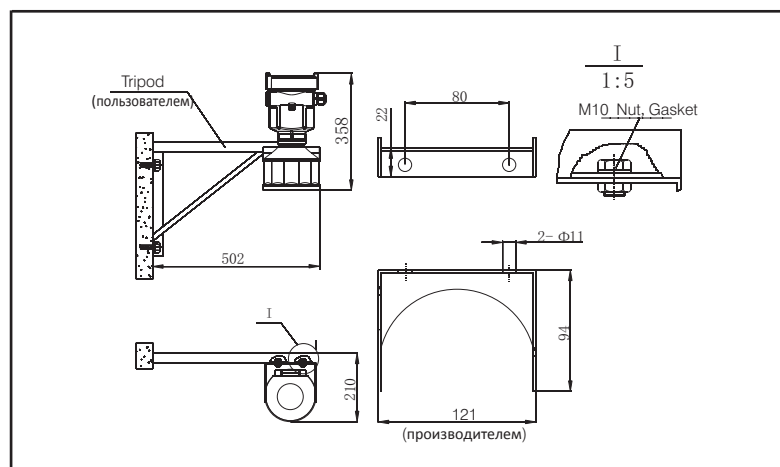
- 1 Неправильно: Антенна не повернута перпендикулярно к поверхности измеряемой среды.
- 2 Неправильно: Прибор установлен в центре сосуда с вогнутым или сводчатым верхом, что приводит к множественным ложным сигналам.
- 3 Правильно



- 1 Неправильно: Установить прибор в/выше потока наполнения, что приводит к измерению потока наполнения, а не целевой среды
- 2 Правильно

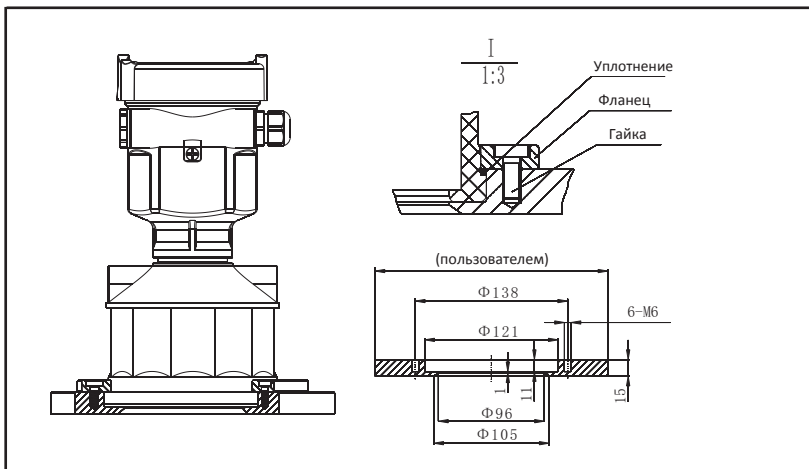
Примечание: Для установки на открытом воздухе требуется солнцезащитный экран или навес для защиты от дождя

● Способы монтажа



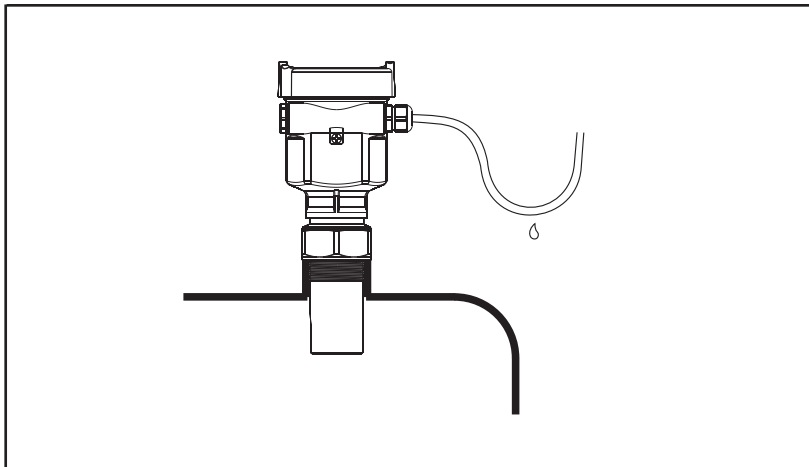
Монтаж с шарнирным держателем

Установить МПУ-У03 с шарнирным держателем



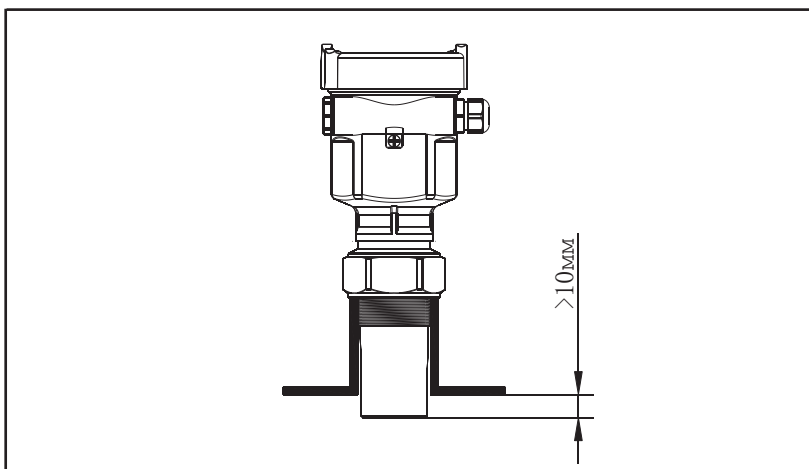
Использование фланца для монтажа МПУ-У03

- Защита от влаги

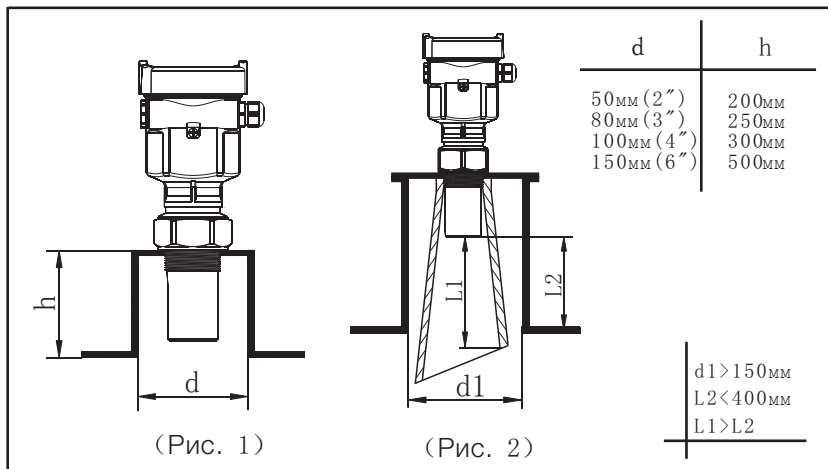


Чтобы избежать влаги при монтаже на открытом воздухе или во влажном помещении, или для тех приборов, которые были установлены в охлаждающих/нагревательных сосудах, плотно закрутить уплотнительные кольца, используемые на кабелях, кроме того, кабель должен быть загнут внутрь лотка, см. схему ниже;

- Разъем

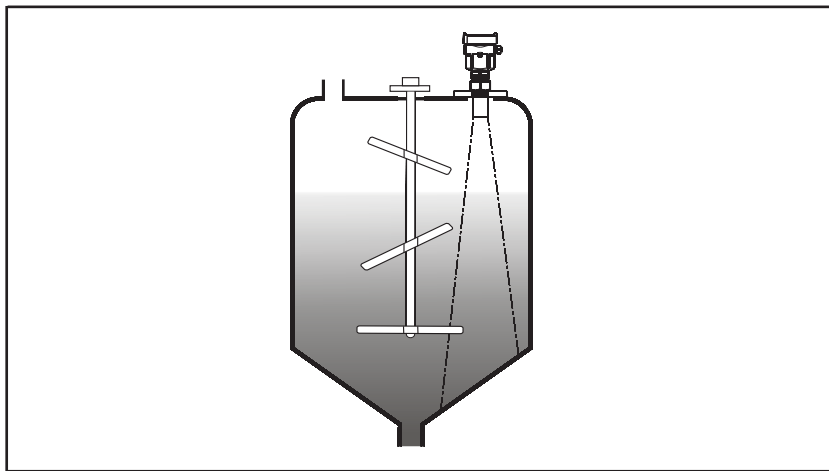


Конец передатчика должен выступать из разъема на 10 мм.



В случае сильных отражательных свойств целевой среды (Рис.1) и большого диаметра соединения вы можете монтировать приборы на разъемы больше, чем длина антенны. Рекомендованные значения высоты разъема приводятся на рисунке ниже. Конец разъема должен быть гладким, без заусенцев. Кроме того, после этого необходимо обеспечить запись ложных отражаемых сигналов. И наоборот, если отражательные свойства среды слабые (Рис.2), вам рекомендуется повесить монтажное положение приборов и использовать стояк (дополнительный), чтобы понизить влияние, которое вызывает разъем.

#### ● Мешалка



При наличии мешалок в сосудах прибор необходимо устанавливать как можно дальше от мешалок. После завершения установки обеспечения запись фальшивых отражаемых сигналов в движении, чтобы устранить отрицательное воздействие, которое вызывают ложные отражаемые сигналы мешалок. Вам рекомендуется дополнительно установить стояк на случай образования пены под действием мешалок.

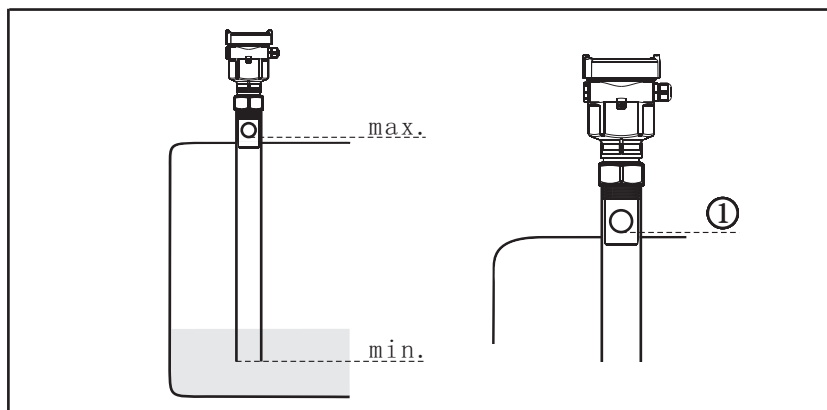
#### ● Пена

В процессе наполнения, перемешивания или других процессов внутри сосудов на поверхности некоторых видов жидкой среды образуется плотная пена, которая может значительно ослабить излучение сигналов. Всегда рекомендуется устанавливать прибор внутри стояка или остановить свой выбор на радарном приборе измерения уровня, если образование пены приводит к ошибкам в измерениях. Радарный прибор измерения уровня с направляемыми волнами лучше всего подходит для таких случаев применения благодаря тому, что он не подвержен влиянию образовавшейся пены.

#### ● Поток воздуха

Вам рекомендуется устанавливать прибор внутри стояка или остановить свой выбор на радарном приборе измерения уровня низкой частоты или с направленными волнами, если в сосудах присутствует сильный поток воздуха, например, установка прибора на открытом воздухе в условиях сильного ветра или при наличии водоворота внутри сосудов.

- Монтаж стояка



Примечание: Не устанавливать прибор внутри стояка при измерении клейкой среды.

1 Вентиляционное отверстие диаметром (5~10) мм.

Вам рекомендуется остановить свой выбор на установке стояка (или перепускной трубы), чтобы избежать влияния барьеров внутри сосудов, образования пены или воздушного вихря на измерения. Внутренний диаметр стояка должен быть, по крайней мере, больше наружного диаметра передатчика. Фактические размеры см. в Чертежах с размерами. Избегайте больших трещин или сварных швов при подключении стояка. Также в этом случае следует предусмотреть запись ложных отражаемых сигналов.

## 4 Электрическое подключение

### ● Питание сети

20 мА/HART  
(2-провода)

Питание сети и сигнал тока подается тем же двухпроводным соединительным кабелем. Детальные требования к питанию сети см. в Технических характеристиках настоящего руководства. Между источником питания и прибором в целях безопасности установить защитный барьер.

20 мА/HART  
(4-провода)

Питание сети и сигнал тока подается двумя двухпроводными соединительными кабелями, соответственно. Детальные требования к питанию сети см. в Технических характеристиках настоящего руководства. Заземленный выходной сигнал тока можно использовать в стандартном исполнении приборов измерения уровня, тогда как взрывозащищенное исполнение можно использовать с выходным сигналом холостого тока. Оба прибора и клеммы заземления должны быть надежно подключены к заземлению. Как правило, вы можете подключать клемму заземления на сосуде или аналогичное заземление для пластиковых сосудов.

### ● Подключение кабелей

Общее вступление

4~20 мА/HART

В качестве кабеля питания можно использовать стандартный 2-проводной кабель наружным диаметром 5...9 мм, который обеспечивает эффект уплотнения кабельного входа. Вам рекомендуется использовать экранированные кабели в случае электромагнитного напряжения. Соединительный кабель со специальным проводом заземления можно использовать как кабель питания.

20 мА/HART  
(4-провода)

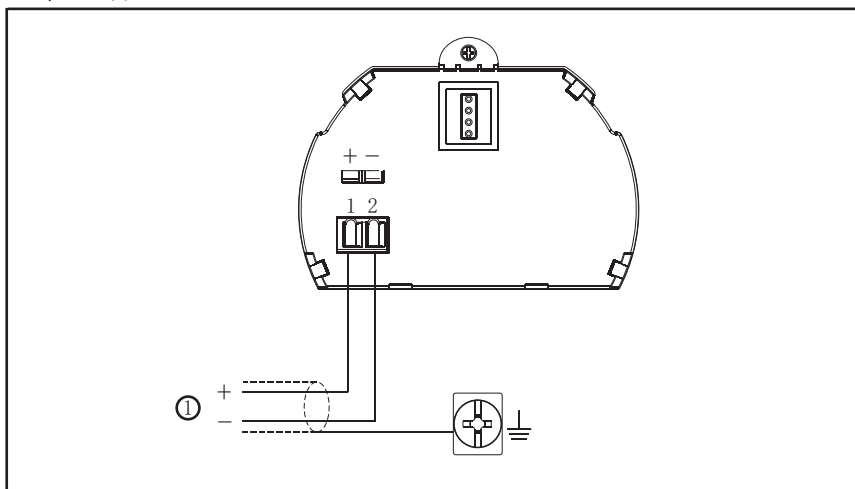
Соединительный кабель со специальным проводом заземления можно использовать как кабель питания

Экранирование и заземление

Подключить два конца экранированного кабеля к клемме заземления. Подключить экранированный кабель к внутренней клемме заземления непосредственно внутри передатчика, в то время как наружная клемма заземления на корпусе должна быть подключена к заземлению. В случае заземленного тока экранированную сторону кабеля подключать к нулевому потенциалу с помощью керамического конденсатора (например, 1 мФ 1500 В), чтобы приглушить ток заземления и низкой частоты и избежать помех, вызванных сигналами высокой частоты

### ● Схема подключения

2-провода



2-проводное подключение, используемое для HART

1) Источник питания и выход сигнала



## 4-провода/2-камеры

Схема подключения: питание сети 200 В перем.ток, выход сигнала 4...20 мА

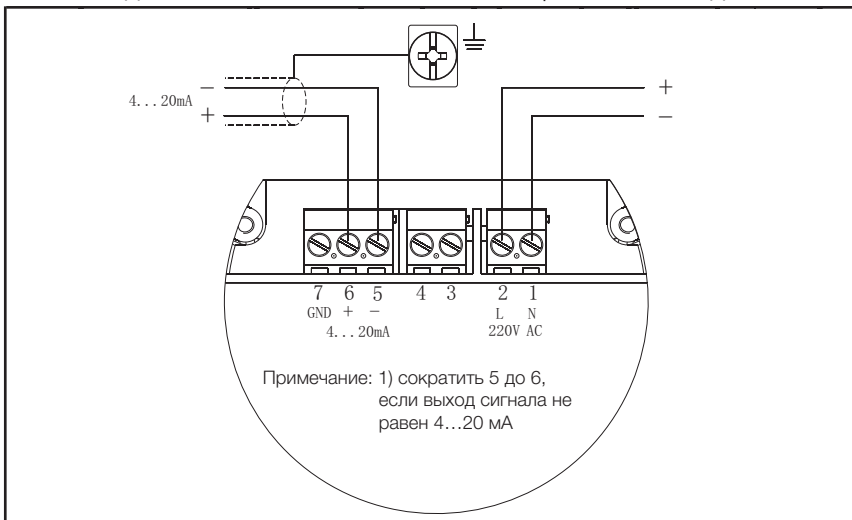


Схема подключения: 4-провода, питание сети 24 В пост.ток, выход сигнала 4...20 мА

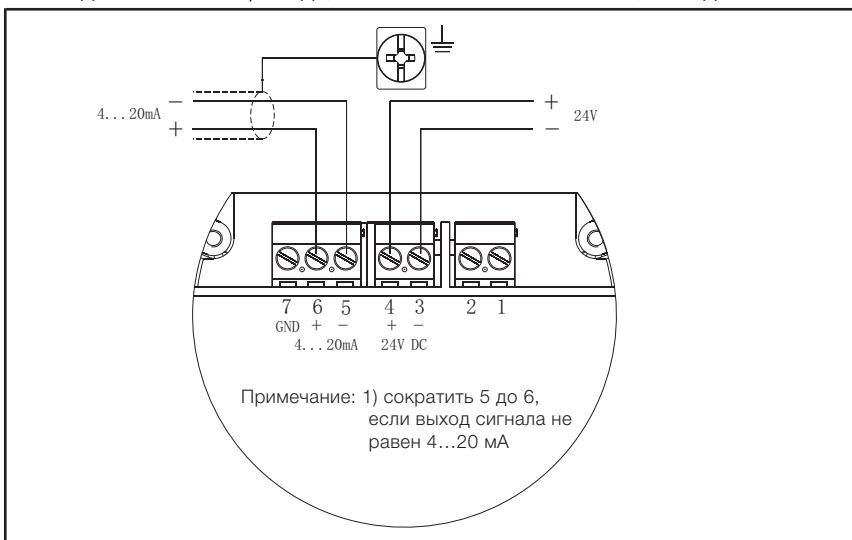
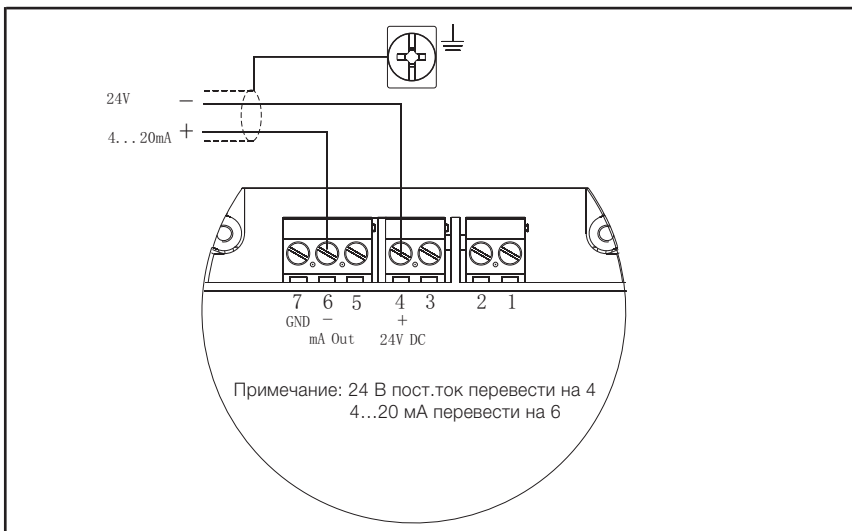


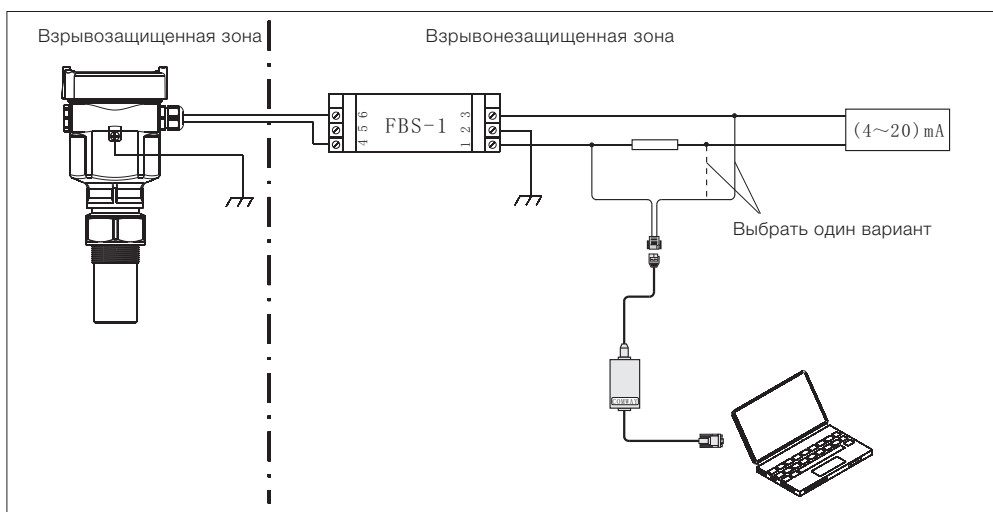
Схема подключения: два провода, питание сети 24 В пост.ток, выход сигнала 4...20 мА



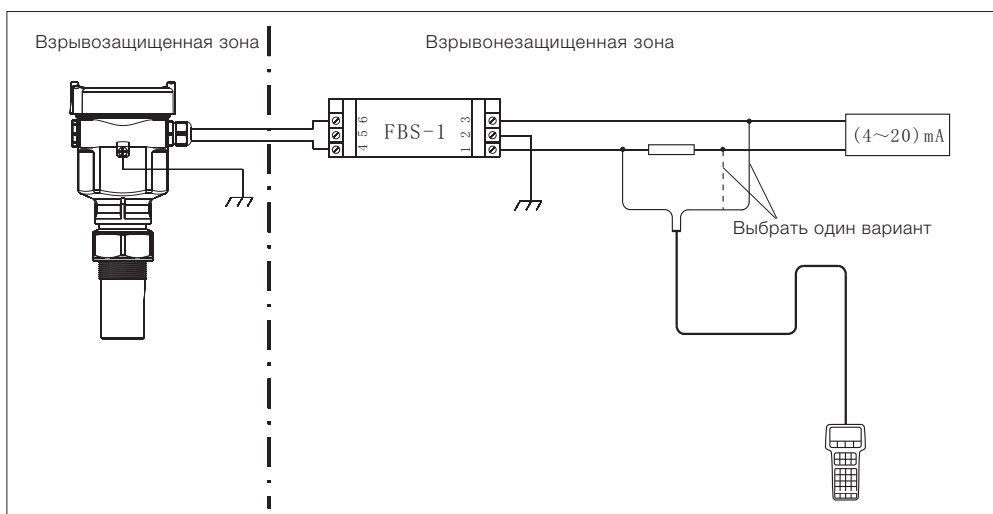
- Взрывозащищенное подключение

Данный продукт представляет собой искробезопасное взрывозащищенное исполнение (Exia II B T6) с алюминиевым корпусом и внутренней конструкцией, помещенной в пластик, предназначенной для защиты от искр, возникающих в передатчике в результате отказа системы. Он применяется для бесконтактного непрерывного измерения уровня горючей среды с уровнем взрывозащиты ниже Exia IIB T6. Внутренний диаметр стояка должен быть, по крайней мере, больше наружного диаметра передатчика. Фактические размеры см. в Чертежах с размерами. Избегайте больших трещин или сварных швов при подключении стояка. Также в этом случае следует предусмотреть запись ложных отражаемых сигналов. Примечание: Не устанавливать прибор внутри стояка при измерении клейкой среды. Для подачи питания к данному продукту вы должны использовать серию FBS-1 (искробезопасное взрывозащищенное исполнение: [Exia] II B, напряжение сети: 24 В пост.ток  $\pm 5\%$ , ток короткого замыкания: 100 мА, рабочий ток: 4...20 мА) защитных барьеров, которые предоставляются дополнительно.

Все соединительные кабели должны быть экранированы и быть не более 500 м длиной. Конденсатор утечки  $\leq 0,1$  мФ/Км, коэффициент индукции утечки  $\leq 0,1$  мЧ/Км. Ультразвуковой прибор измерения уровня подключить к нулевому потенциалу, использование не одобренных дополнительных приборов не допускается.



Отрегулировать с помощью программы



Отрегулировать с помощью ручного программатора HART

## 5 Инструкции по регулировке

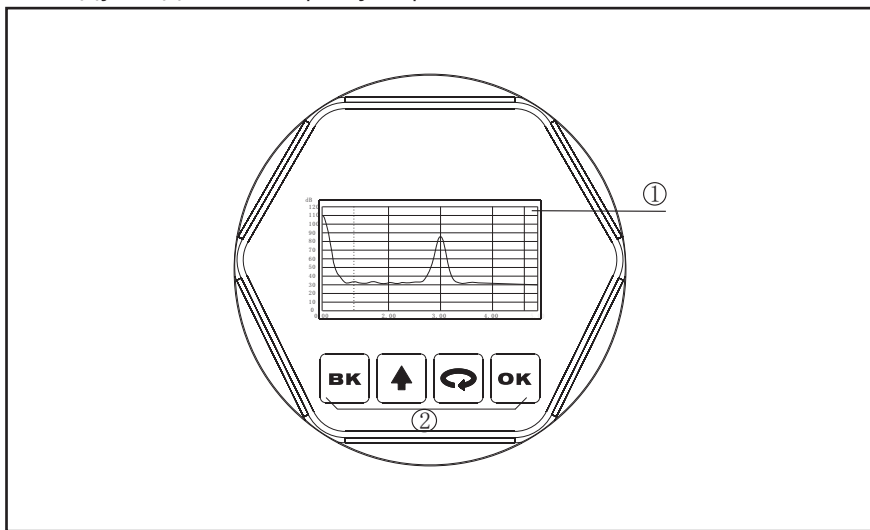
### ● Способы регулировки

Предусмотрено три способа регулировки:

1. Модуль дисплея/регулировки
2. Настройка через программу
3. Ручной программатор HART

ViewPoint – встраиваемый модуль дисплея/регулировки. Регулировку можно осуществлять с помощью четырех кнопок в ViewPoint. В меню можно выбрать дополнительные языки. ViewPoint используется только для отображения результатов регулировки, при этом результаты измерений можно увидеть в окне дисплея.

### Модуль дисплея/регулировки



1 ЖК дисплей    2 Клавиатура регулировки

Кнопка [ OK ]

- Вход в режим программирования;
- Подтверждение опций программирования;
- Подтверждение изменений параметров.

Кнопка [ ↻ ]

- Выбор опций программирования;
- Выбор номера параметра для редактирования;
- Отображение содержания параметров.

Кнопка [ ↑ ]

- Изменение значения параметра.

Кнопка [ BK ]

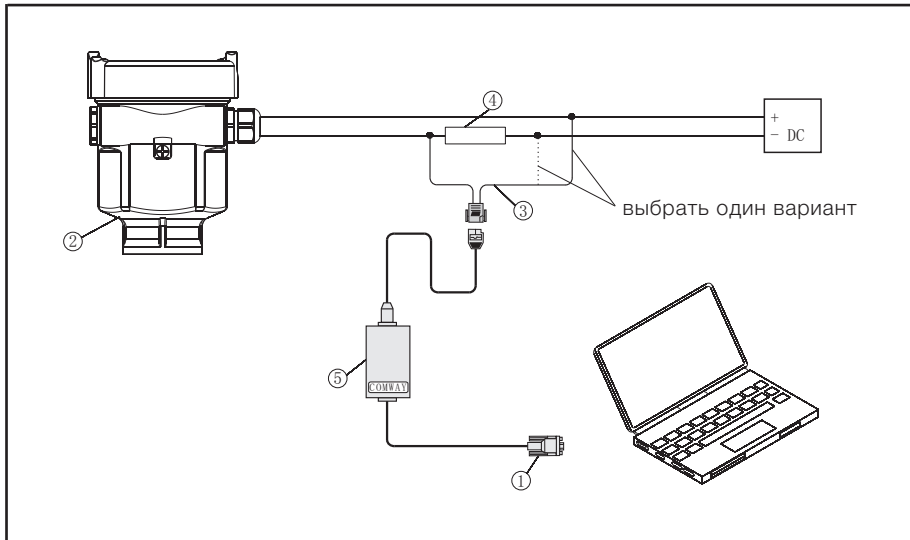
- Выход из режима программирования;
- Возврат на более высокий уровень меню.

Клавиша быстрого доступа

[ BK ] Отображение волны отражаемого сигнала

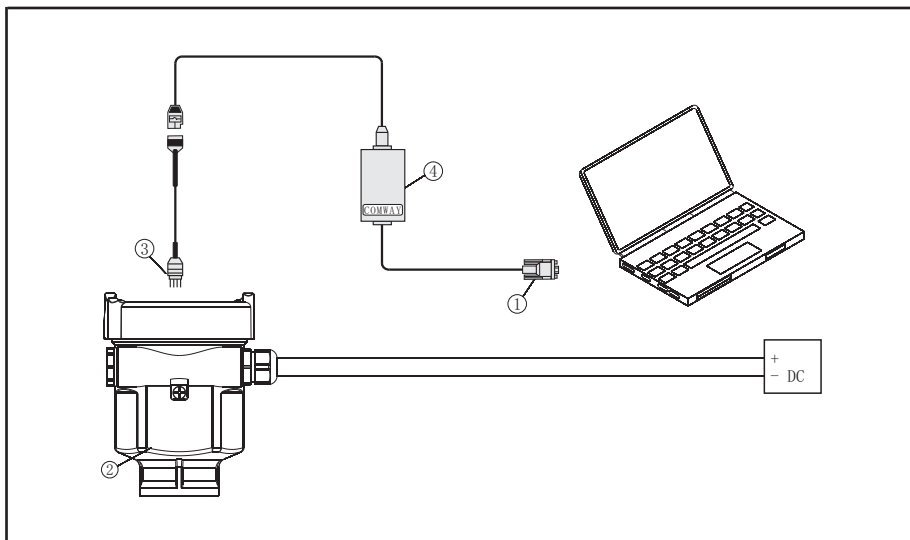
Программа

Подключить еще один узел через HART.



- 1 Подключить кабель RS232 /USB порт
- 2 Программа
- 3 HART переходник, используемый на преобразователе COMWAY
- 4 Сопротивление 250 Ом
- 5 Преобразователь COMWAY

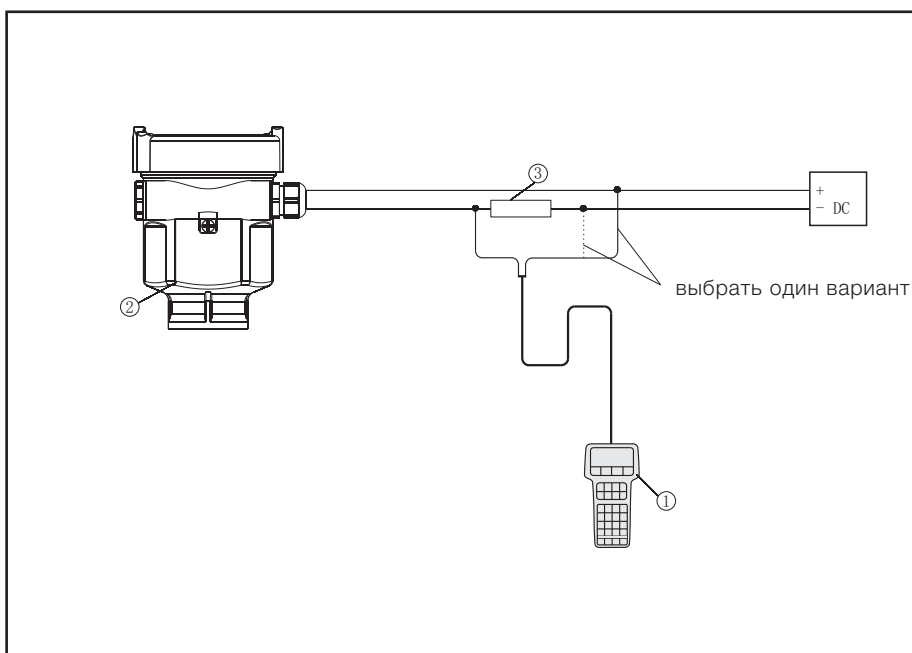
Подключить еще один узел через I<sup>2</sup>C.



- 1 Подключить кабель RS232 /USB порт
- 2 Программа
- 3 I<sup>2</sup>C переходник, используемый на преобразователе COMWAY
- 4 Преобразователь COMWAY

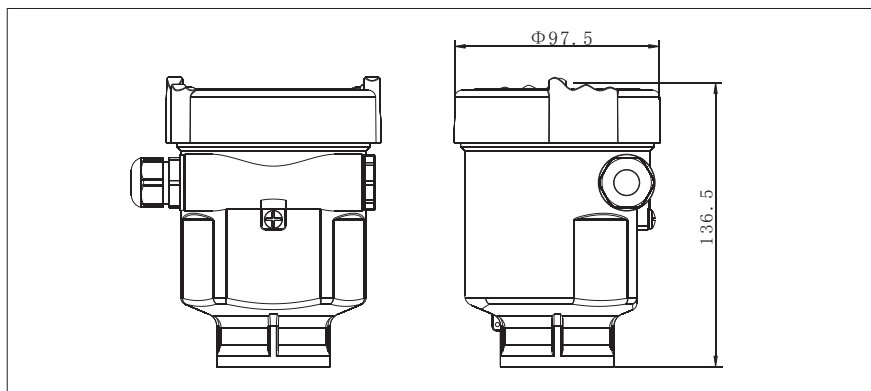
## Ручной программатор HART

Отрегулировать с помощью ручного программатора HART

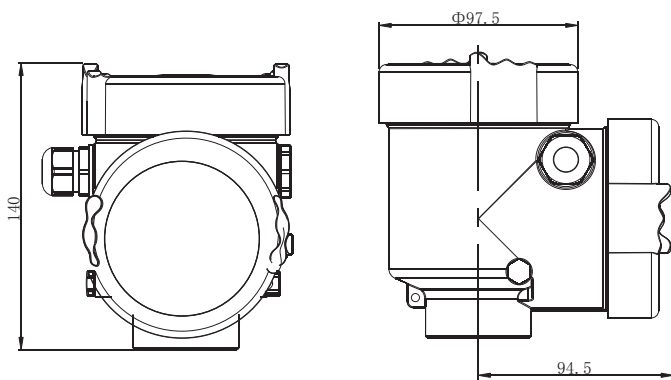


- 1 Ручной программатор HART
- 2 Датчик
- 3 Сопротивление 250 Ом

## 6 Размеры (единицы измерения: мм)



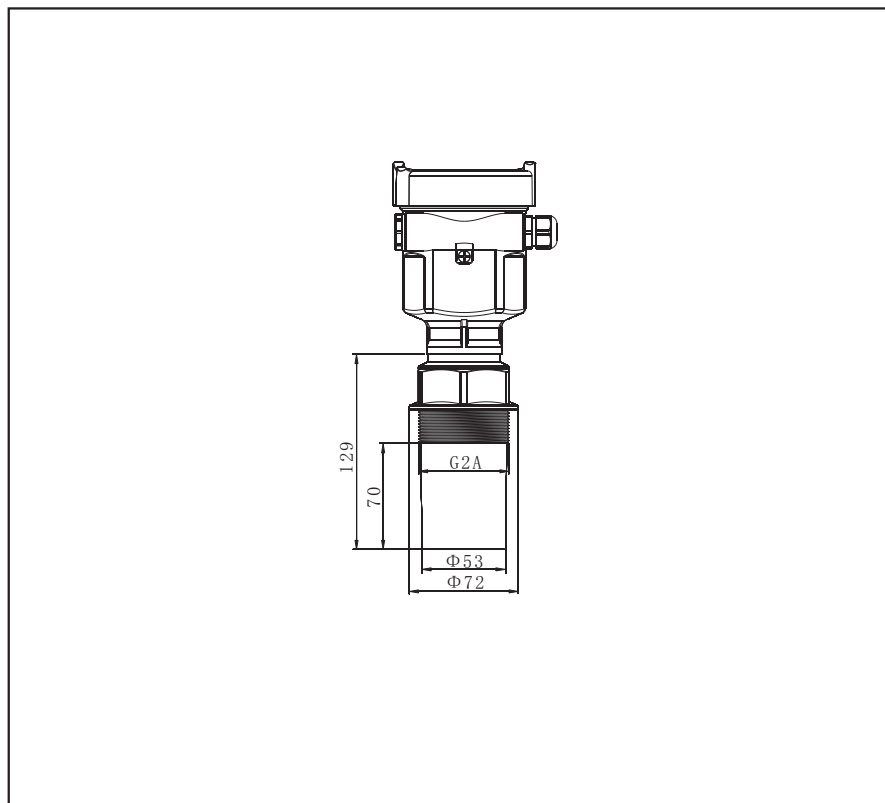
Корпус  
Материал: PBT/AL/316L



Материал: две камеры

Габаритные размеры

МПУ-У02



## 7 Технические характеристики

### ● Общие параметры

Технологическое соединение —	
Технологическое соединение МПУ-У01	Силикон GT/2A
—Технологическое соединение МПУ-У02	Силикон G2A
—Технологическое соединение МПУ-У03	Нержавеющая сталь 316L, шарнирный держатель/фланец

Материал	
— Передатчик	PVDF, PU/PC
— Уплотнение передатчика	Силикон
— Корпус	Пластик PBT-FR; алюминий
— Уплотнительное кольцо между корпусом и крышкой корпуса	Силикон
— Окно ViewPoint на корпусе	Поликарбонат
— Шарнирный держатель	Нержавеющая сталь

### Вес

— МПУ-У01/02	3 кг (в зависимости от технологического соединения и корпуса)
— МПУ-У03	5 кг (в зависимости от технологического соединения и корпуса)

### Питание

2-провода	Стандартное исполнение	(16~36) В пост.ток
	Искрозащищенное исполнение	(21,6~26,4) В пост.ток
	Расход мощности	не более 22,5 мА
	Допуск пульсации	
	— <100 Гц	U <sub>ss</sub> <1 В
	— (100~100К) Гц	U <sub>ss</sub> <10 мВ
4-провода	Искрозащищенное +Взрывозащищенное	(22,8~26,4) В пост.ток, (198~242) В перем.ток
	Расход мощности	не более 1 ВА, 1 Вт

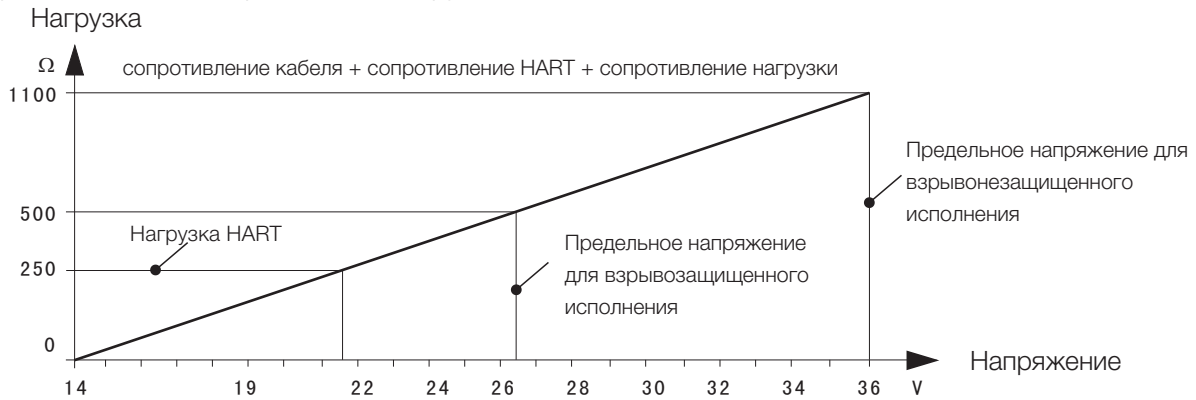
### Параметры кабеля

Кабельный ввод/Заглушка	Один кабельный ввод M20x1,5 (диаметр кабеля 5~9 м), одна обвязка M20x1,5
-------------------------	---

### Выход

Соединительная клемма с пружинным зажимом	Применяется к кабелю с поперечным сечением 2,5 мм <sup>2</sup>
Выход сигнала	4~20 мА/HART
Разрешение	1,6 μА
Сигнал сбоя	Вывод постоянного тока: 20,5 мА; 22 мА; 3,9 мА
— Сопротивление нагрузки 2-провода	См. схему ниже
— Сопротивление нагрузки 4-провода	не более 500 Ом
Время интеграции	0~40 сек, регулируется

2-проводная схема сопротивления нагрузки



Параметры характеристик Зона нечувствительности

— МПУ-У02	0,4 м
— МПУ-У03	0,5 м
Максимальная дальность измерений	Жидкости
— МПУ-У01	4 м
— МПУ-У02	8 м
— МПУ-У03	15 м
Ультразвуковая частота	
— МПУ-У01	55 кГц
— МПУ-У02	≥ 2 сек (в зависимости от 55 кГц настроек параметров)
— GDSL553	
Время регулировки <sup>1)</sup>	≥ 3 сек (в зависимости от 35 кГц настроек параметров)
Интервал между измерениями	
Угол луча	
— МПУ-У01/02	5,5°
— МПУ-У03	3°
Разрешение дисплея	1 мм
Точность	±0,5% (весь диапазон измерений)
Температура хранения/транспортировки	(-40~70) °C
Рабочая температура (зонд)	(-40~70) °C
Относительная влажность	<95%
Давление	не более 0,1 МПа
Защита от вибраций	механические вибрации 10 м/сек <sup>2</sup> , (10~150) Гц

1) Для точного результата измерения уровня необходимо больше времени, чем обычно, в случае резкого изменения уровня



● МПУ-У02

<b>Одобрение взрывозащиты</b>	
P	Стандарт (без одобрения)
I	Искробезопасное исполнение (Ex ia IIB T6)
<b>Материал/Рабочая температура/Защита</b>	
A	PU/PC/ (-40~70)°C/IP66
B	PTFE/ (-40~70)°C/IP67
<b>Электроника</b>	
B	(4~20) мА/HART 2-провода
C	(4~20) мА/(22,8~26,4) В пост.ток/HART 2-провода/4-провода
D	(198~242) В перем.ток/HART 4-провода
<b>Корпус/Защита</b>	
A	Алюминий/IP67
B	Пластик/IP66
D	Алюминий (2-камеры)//IP67
G	Нержавеющая сталь 316L/IP67
<b>Кабельный ввод</b>	
M	M20x1.5
N	½NPT
<b>Дисплей/программирование</b>	
A	Да
X	Нет

Примечание: Продукция версии I комплектуется корпусом А и электронными элементами А и С

## По вопросам поддержки и продаж обращайтесь:

Архангельск (8182)63-90-72  
 Астана +7(7172)727-132  
 Белгород (4722)40-23-64  
 Брянск (4832)59-03-52  
 Владивосток (423)249-28-31  
 Волгоград (844)278-03-48  
 Вологда (8172)26-41-59  
 Воронеж (473)204-51-73  
 Екатеринбург (343)384-55-89  
 Иваново (4932)77-34-06  
 Ижевск (3412)26-03-58  
 Казань (843)206-01-48

Калининград (4012)72-03-81  
 Калуга (4842)92-23-67  
 Кемерово (3842)65-04-62  
 Киров (8332)68-02-04  
 Краснодар (861)203-40-90  
 Красноярск (391)204-63-61  
 Курск (4712)77-13-04  
 Липецк (4742)52-20-81  
 Магнитогорск (3519)55-03-13  
 Москва (495)268-04-70  
 Мурманск (8152)59-64-93  
 Набережные Челны (8552)20-53-41

Нижний Новгород (831)429-08-12  
 Новокузнецк (3843)20-46-81  
 Новосибирск (383)227-86-73  
 Орел (4862)44-53-42  
 Оренбург (3532)37-68-04  
 Пенза (8412)22-31-16  
 Пермь (342)205-81-47  
 Ростов-на-Дону (863)308-18-15  
 Рязань (4912)46-61-64  
 Самара (846)206-03-16  
 Санкт-Петербург (812)309-46-40  
 Саратов (845)249-38-78

Смоленск (4812)29-41-54  
 Сочи (862)225-72-31  
 Ставрополь (8652)20-65-13  
 Тверь (4822)63-31-35  
 Томск (3822)98-41-53  
 Тула (4872)74-02-29  
 Тюмень (3452)66-21-18  
 Ульяновск (8422)24-23-59  
 Уфа (347)229-48-12  
 Челябинск (351)202-03-61  
 Череповец (8202)49-02-64  
 Ярославль (4852)69-52-93

Единый адрес для всех регионов: [mar@nt-rt.ru](mailto:mar@nt-rt.ru) || [www.mera.nt-rt.ru](http://www.mera.nt-rt.ru)