

## Уровнемер радарный Модель МПУ-Р7



### Применение:

Максимальный диапазон

измерения:

Точность измерения:

Температура измеряемой  
среды

Давление измеряемой среды:

Диапазон частоты:

Выход сигнала:

Мощность:

ЖК дисплей:

Корпус:

Технологическое соединение:

Фланцевые принадлежности:

Антенна:

Жидкость

Измерение уровня в очень едких  
жидкостях, определенном давлении/  
предельной температуре

20 м

±3 мм

(-40~150) °C

(-0,1~0,5) МПа

26 ГГц

(4~20) мА/HART

2-провода (24 В пост.ток)

4-провода (24 В пост.ток /  
220 В перем.ток)

Дополнительно

A/B/C/D<sup>1</sup>

U

Архангельск (8182)63-90-72  
Астана +7(7172)727-132  
Белгород (4722)40-23-64  
Брянск (4832)59-03-52  
Владивосток (423)249-28-31  
Волгоград (844)278-03-48  
Вологда (8172)26-41-59  
Воронеж (473)204-51-73  
Екатеринбург (343)384-55-89  
Иваново (4932)77-34-06  
Ижевск (3412)26-03-58  
Казань (843)206-01-48

Калининград (4012)72-03-81  
Калуга (4842)92-23-67  
Кемерово (3842)65-04-62  
Киров (8332)68-02-04  
Краснодар (861)203-40-90  
Красноярск (391)204-63-61  
Курск (4712)77-13-04  
Липецк (4742)52-20-81  
Магнитогорск (3519)55-03-13  
Москва (495)268-04-70  
Мурманск (8152)59-64-93  
Набережные Челны (8552)20-53-41

Нижний Новгород (831)429-08-12  
Новокузнецк (3843)20-46-81  
Новосибирск (383)227-86-73  
Орел (4862)44-53-42  
Оренбург (3532)37-68-04  
Пенза (8412)22-31-16  
Пермь (342)205-81-47  
Ростов-на-Дону (863)308-18-15  
Рязань (4912)46-61-64  
Самара (846)206-03-16  
Санкт-Петербург (812)309-46-40  
Саратов (845)249-38-78

Смоленск (4812)29-41-54  
Сочи (862)225-72-31  
Ставрополь (8652)20-65-13  
Тверь (4822)63-31-35  
Томск (3822)98-41-53  
Тула (4872)74-02-29  
Тюмень (3452)66-21-18  
Ульяновск (8422)24-23-59  
Уфа (347)229-48-12  
Челябинск (351)202-03-61  
Череповец (8202)49-02-64  
Ярославль (4852)69-52-93

Единый адрес для всех регионов: [mar@nt-rt.ru](mailto:mar@nt-rt.ru) || [www.mera.nt-rt.ru](http://www.mera.nt-rt.ru)


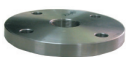


## ● Корпус

				
Серийный №	A	B	C	D
Материал	Пластик	Алюминиевый сплав	Алюминиевый сплав (две камеры)	Нержавеющая сталь (316L)
Специализация		Экономичный Подходит для взрывозащиты	(Искробезопасное исполнение + одобрение взрывозащиты)	Одобрение судна

## ● Технологическое соединение

								
Серийный №	E	E1	F	G	H	I	J	K
Материал	Нержавеющая сталь	Нержавеющая сталь	PTFE	PP (Huff)	Нержавеющая сталь	Нержавеющая сталь	Нержавеющая сталь	Нержавеющая сталь
Давление	(-0.1~4) МПа	(-0.1~4) МПа	(-0.1~0.3) МПа	Нормальное давление	(-0.1~4) МПа	(-0.1~0.5) МПа	(-0.1~4) МПа	(-0.1~40) МПа
Температура	(-60~130) °C	(-60~250) °C	(-40~130) °C	(-40~80) °C	(-60~150) °C	(-60~130) °C	(-60~250) °C	(-60~400) °C

## ● Фланцевые принадлежности

				
Серийный №	L	M	N	P
Материал	Фланец (PTFE/PP)	Фланец, Нержавеющая сталь	Универсальный шарнир PP	Универсальный шарнир Нержавеющая сталь
Специализация	Сопротивление ржавчине	Высокая температура/ высокое давление	Нормальн. температура/ нормальное давление	Высокая температура/ нормальное давление

## ● Антенна

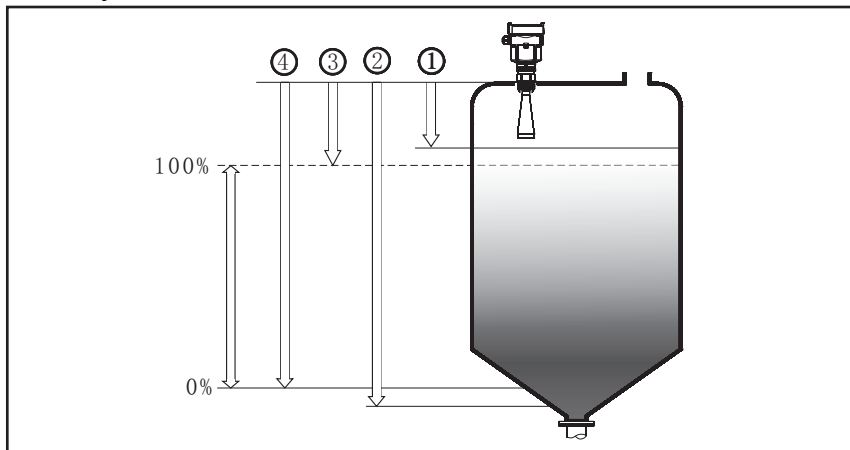
						
Серийный №	R	S	T	U	V	W
Материал	PTFE	PP (PTFE экран)	Нержавеющая сталь	PTFE	Нержавеющ. сталь (PTFEэкран)	Нержавеющая сталь
Спецификация	Ø44/длина 137 Ø44L/длина 237	Ø98/длина 280 Ø98L/длина 440	Ø48/длина 140 Ø78/длина 227 Ø98/длина 288 Ø98L/длина 474 Ø123/длина 620	DN50/ DN80/ DN100	Ø 98/ 300 Ø 98L/480 Ø 123/625	Ø196 Ø246
Температура	Сопротивление ржавчине	Нормальн. температура/ нормальное давление	Высокая температура/ работа под давлением	Сопротивление ржавчине / работа под давлением	Нормальная температура/ нормальное давление	Работает при температуре/ под давлением

### 3. Требование по монтажу

#### ● Основные требования

Во время излучения микроволновых импульсов антенной необходимо предусмотреть определенный угол луча излучения. Между нижним краем антенны и поверхностью измеряемой среды не должно быть препятствий. Поэтому в процессе монтажа настоятельно рекомендуется избегать внутри сосудов таких объектов, как лестницы, концевые выключатели, нагревательные элементы, распорки и т.д. В этом случае можно сохранять ложные отраженные сигналы во время установки. Кроме того, микроволны не пересекают потоки наполнения. Соблюдайте осторожность во время установки, когда: максимальный уровень измеряемой среды не должен попадать в зону нечувствительности; прибор должен поддерживать определенное расстояние между стенками сосуда; любое возможное измерение должно осуществляться из положения прибора, чтобы направление излучения передатчика было перпендикулярно поверхности измеряемой среды. Установка приборов во взрывозащищенных участках должно соответствовать местным или федеральным постановлениям по безопасности. Алюминиевый корпус используется для взрывозащищенной версии исполнения, это относится так же к взрывозащищенным участкам монтажа. В этом случае прибор подключается с заземлением.

#### ● Рисунки

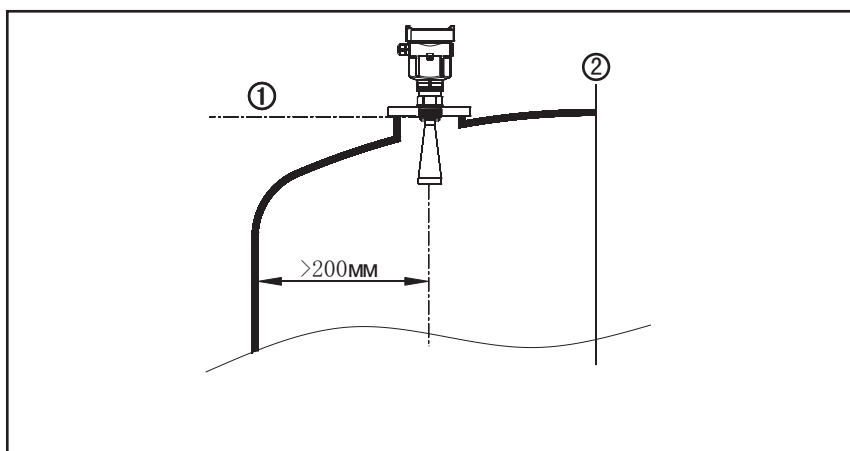


Резьба или поверхность фланца является плоскостью отсчета для измерений.

1. Зона нечувствительности (меню 1.9)
2. Пусто (меню 1.8)
3. Регулировка максимума (меню 1.2)
4. Регулировка минимума (меню 1.1)

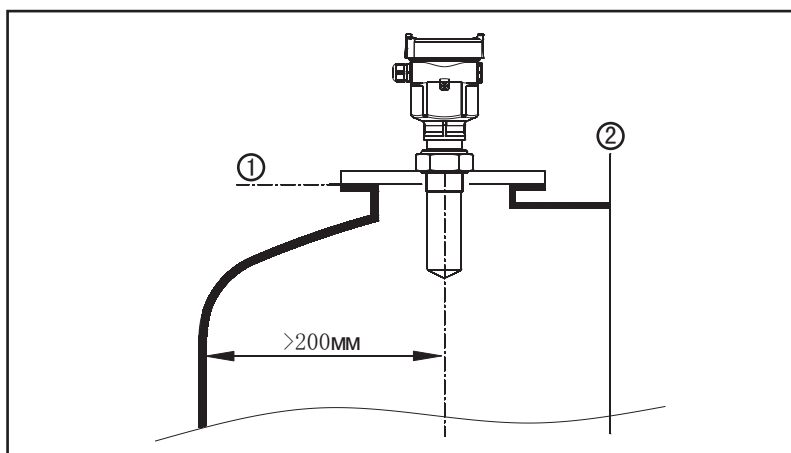
Примечание: Максимальный уровень измеряемой среды не должен попадать в зону нечувствительности во время работы ультразвукового прибора измерения уровня.

#### ● Положение монтажа

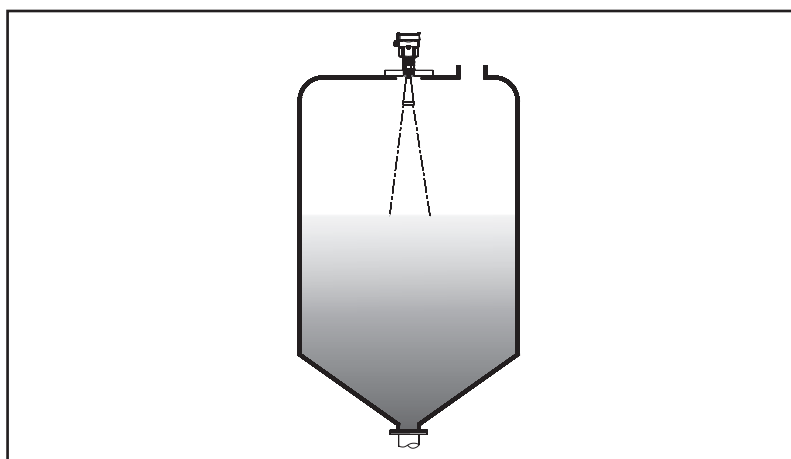


Во время монтажа предусмотреть минимальное расстояние 200 мм между прибором и стенками сосуда

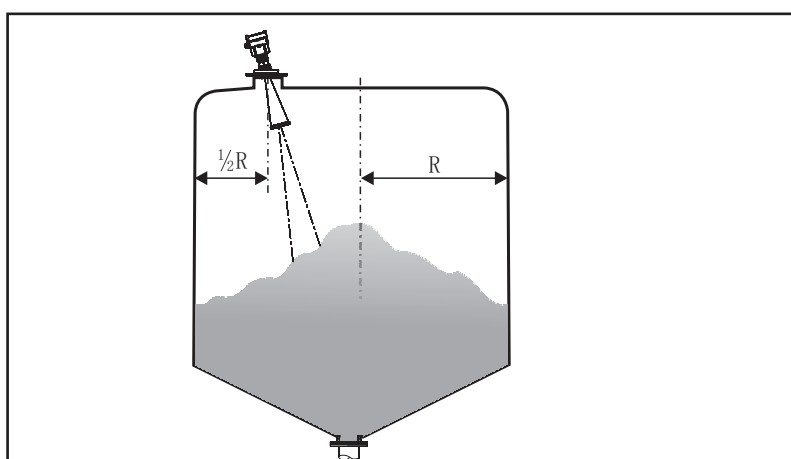
1. Плоскость отсчета
2. Центр сосуда или ось симметрии



1. Плоскость отсчета
2. Центр сосуда или ось симметрии

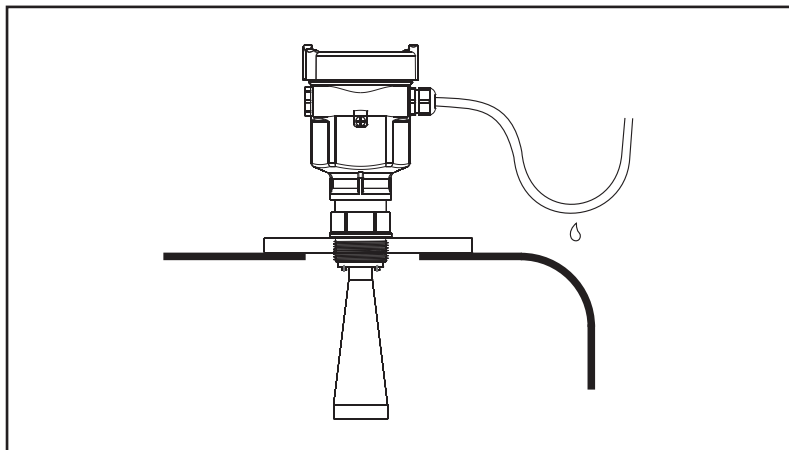


Лучшее положение установки в коническом сосуде с плоским верхом, поскольку со дна сосуда можно добиться точного измерения.



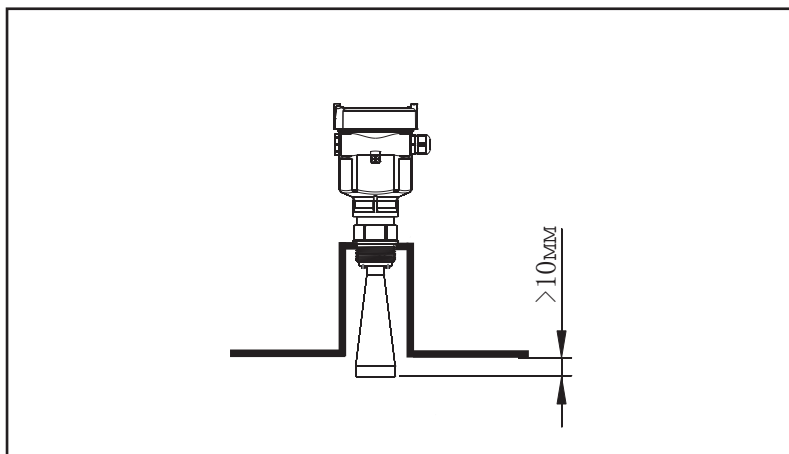
Монтаж с шарнирным держателем

- Защита от влаги



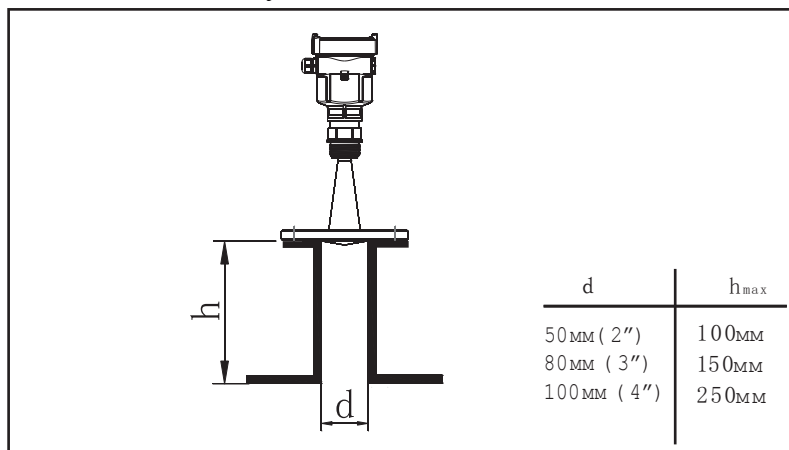
Чтобы избежать влаги при монтаже на открытом воздухе или во влажном помещении, или для тех приборов, которые были установлены в охлаждающих/нагревательных сосудах, плотно закрутить уплотнительные кольца, используемые на кабелях, кроме того, кабель должен быть загнут внутрь лотка, см. схему ниже;

- Удлинение

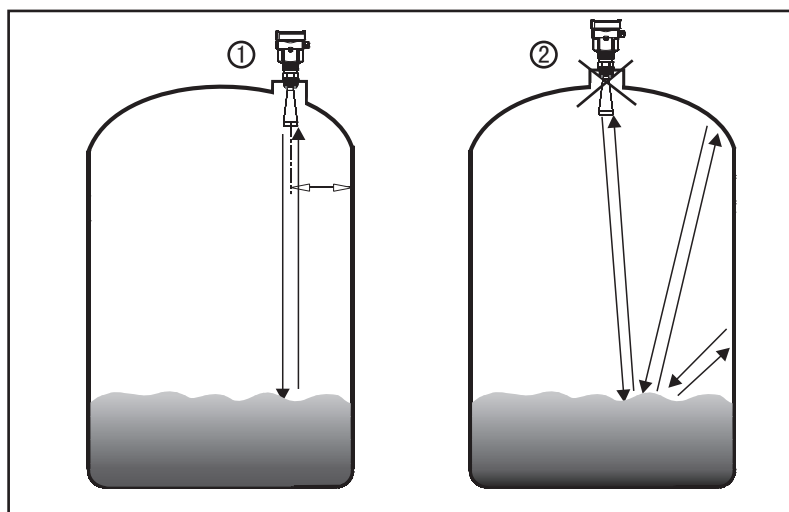


Конец передатчика должен выступать из разъема на 10 мм.

МПУ-Р7 Схема установки

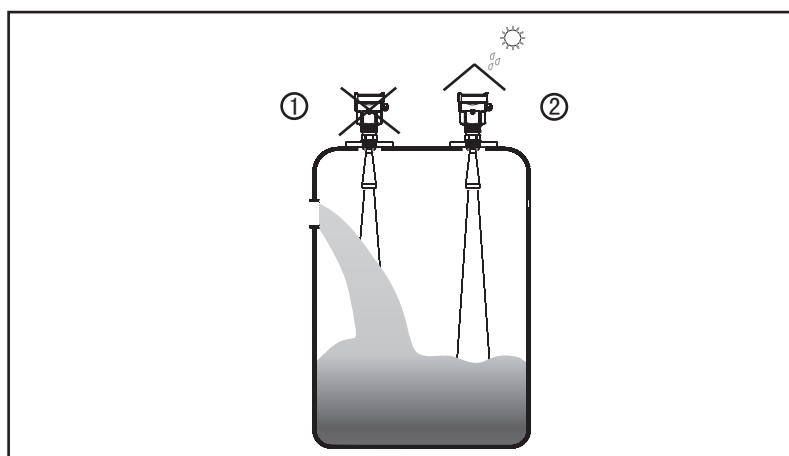


● Правильные и неправильные варианты установки



1 Правильно.

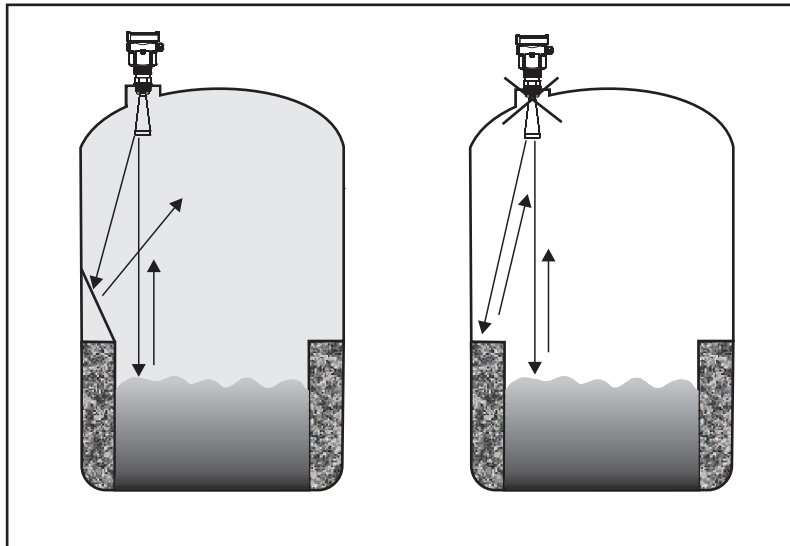
2 Неправильно: Прибор установлен в центре сосуда с вогнутым или сводчатым верхом, что приводит к множественным ложным сигналам.



1 Неправильно: Установить прибор в/выше потока наполнения, что приводит к измерению потока наполнения, а не целевой среды

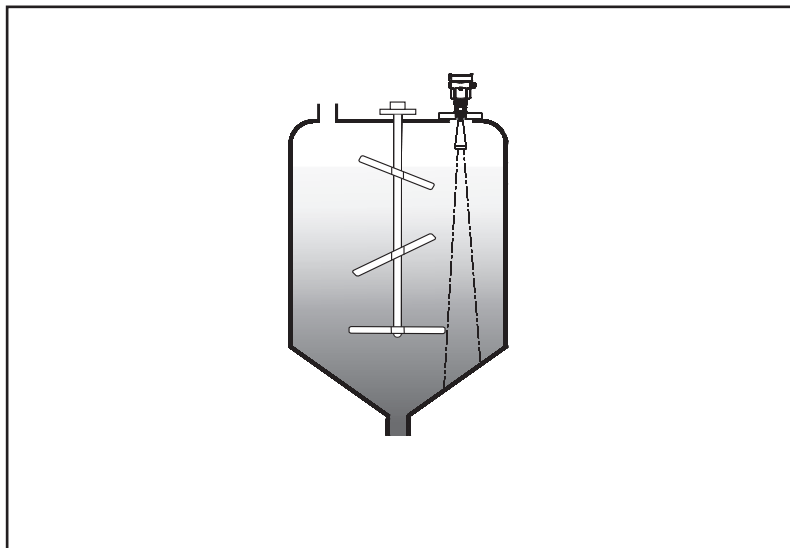
2 Правильно

- Установка отражателя



При наличии барьеров в сосуде необходимо установить отражатель, при этом сигналы, отраженные барьером, будут отражаться. Применяется «запись ложных отражаемых сигналов»

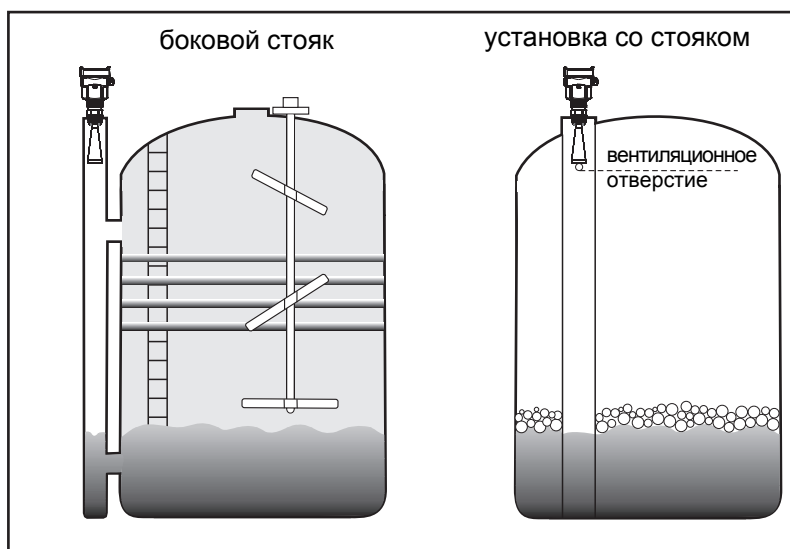
- Мешалки



При наличии мешалок в сосудах прибор необходимо устанавливать как можно дальше от мешалок. После завершения установки обеспечения запись фальшивых отражаемых сигналов в движении, чтобы устранить отрицательное воздействие, которое вызывают ложные отражаемые сигналы мешалок. Вам рекомендуется дополнительно установить стояк на случай образования пены под действием мешалок.

## ● Монтаж стояка

Используя стояк, можно сократить влияние пены.



Примечание: Не устанавливать прибор внутри стояка при измерении клейкой среды

Вам рекомендуется остановить свой выбор на установке стояка (или перепускной трубы), чтобы избежать влияния барьеров внутри сосудов, образования пены или воздушного вихря на измерения.

Рекомендуется устанавливать антенну внутри стояка, чтобы избежать ошибок под действием пены. □ минимальный внутренний диаметр стояка 50 мм. Избегайте больших трещин или сварных швов при подключении стояка. Также в этом случае следует предусмотреть запись ложных отражаемых сигналов.



## 4 Электрическое подключение

### ● Питание сети

20 мА/HART  
(2-провода)

Питание сети и сигнал тока подается тем же двухпроводным соединительным кабелем. Детальные требования к питанию сети см. в Технических характеристиках настоящего руководства. Между источником питания и прибором в целях безопасности установить защитный барьер.

20 мА/HART  
(4-провода)

Питание сети и сигнал тока подается двумя двухпроводными соединительными кабелями, соответственно. Детальные требования к питанию сети см. в Технических характеристиках настоящего руководства. Заземленный выходной сигнал тока можно использовать в стандартном исполнении приборов измерения уровня, тогда как взрывозащищенное исполнение можно использовать с выходным сигналом холостого тока. Оба прибора и клеммы заземления должны быть надежно подключены к заземлению. Как правило, вы можете подключать клемму заземления на сосуде или аналогичное заземление для пластиковых сосудов.

### ● Подключение кабелей

Общее вступление

4~20 мА/HART

В качестве кабеля питания можно использовать стандартный 2-проводной кабель наружным диаметром 5...9 мм, который обеспечивает эффект уплотнения кабельного входа. Вам рекомендуется использовать экранированные кабели в случае электромагнитного напряжения. Соединительный кабель со специальным проводом заземления можно использовать как кабель питания.

20 мА/HART  
(4-провода)

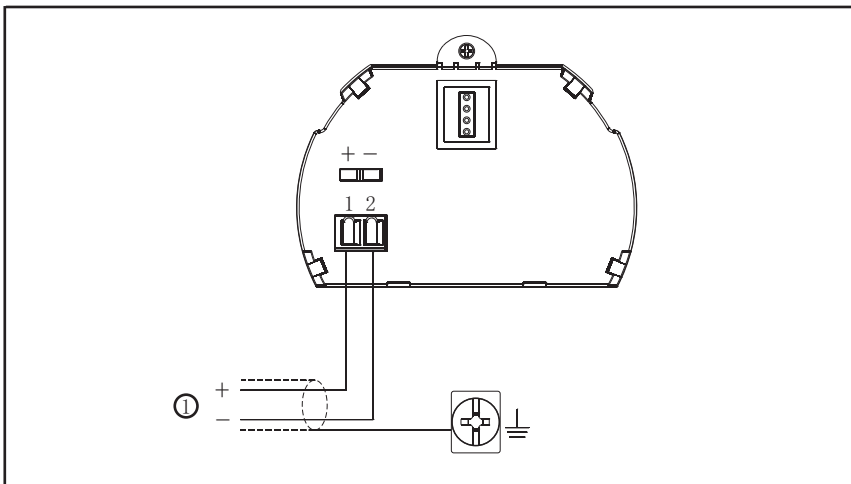
Соединительный кабель со специальным проводом заземления можно использовать как кабель питания

Экранирование  
и заземление

Подключить два конца экранированного кабеля к клемме заземления. Подключить экранированный кабель к внутренней клемме заземления непосредственно внутри передатчика, в то время как наружная клемма заземления на корпусе должна быть подключена к заземлению. В случае заземленного тока экранированную сторону кабеля подключать к нулевому потенциалу с помощью керамического конденсатора (например, 1 мФ 1500 В), чтобы приглушить ток заземления и низкой частоты и избежать помех, вызванных сигналами высокой частоты

### ● Схема подключения

2-провода



2-проводное подключение, используемое для HART (electronic unit B)

1) Источник питания и выход сигнала

### 4-провода/2-камеры

Схема подключения: питание сети 200 В перем.ток, выход сигнала 4...20 мА (электронный блок D)

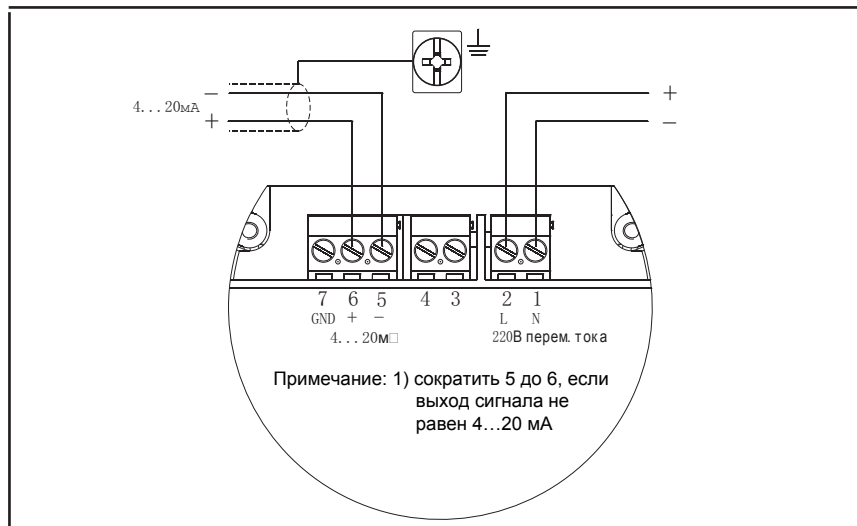


Схема подключения: 4-провода, питание сети 24 В пост.ток, выход сигнала 4...20 мА (электронный блок C)

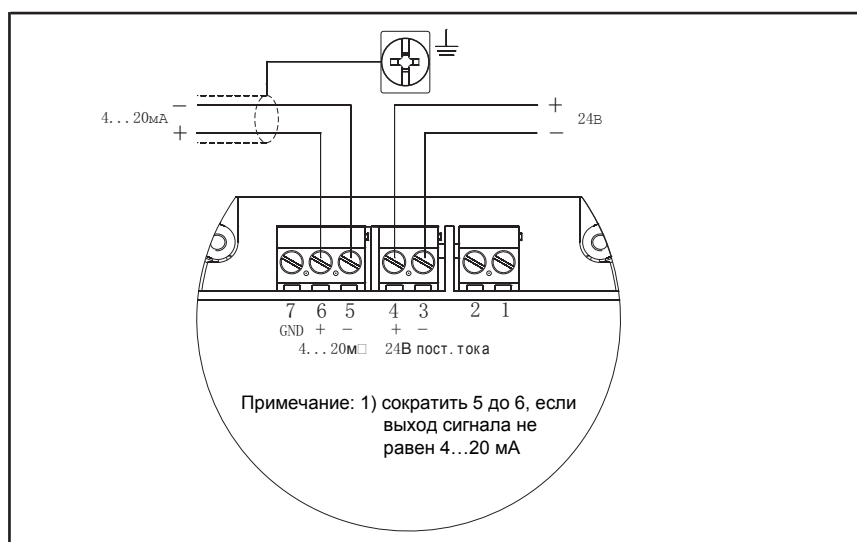
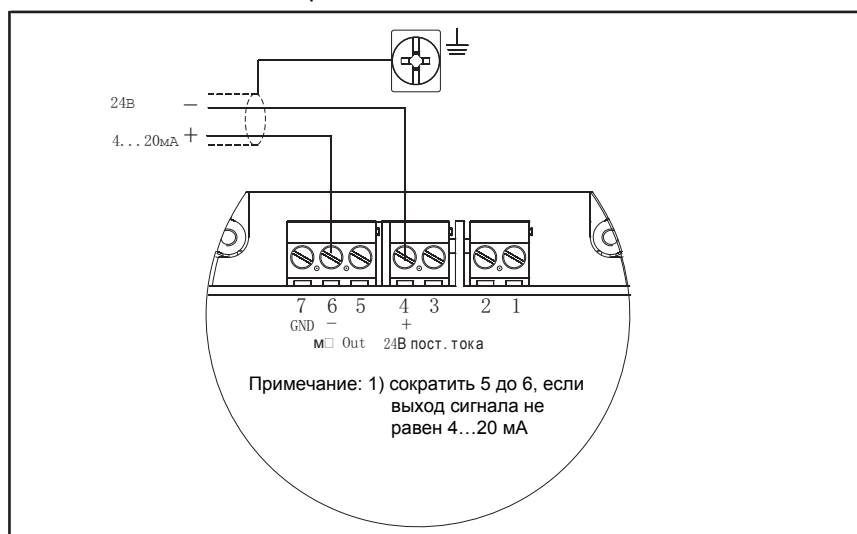


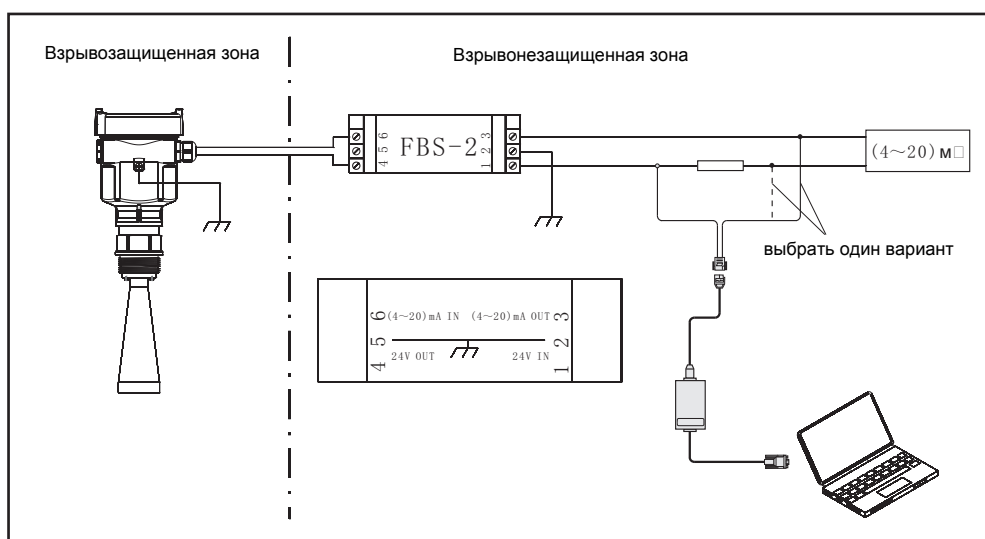
Схема подключения: 2-провода, питание сети 24 В пост.ток, выход сигнала 4...20 мА (электронный блок E)



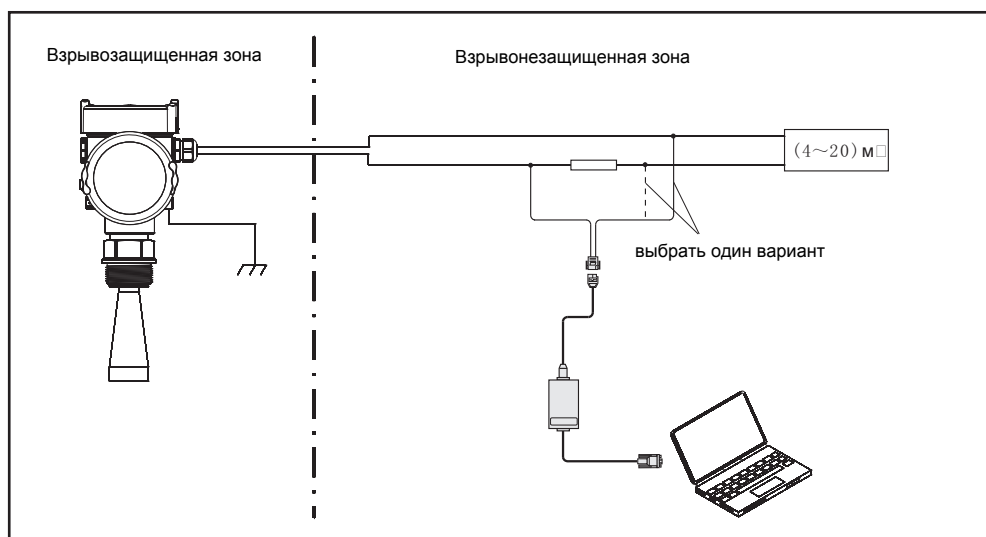
- Взрывозащищенное подключение

Данный продукт представляет собой искробезопасное взрывозащищенное исполнение (Exia II C T6) с алюминиевым корпусом и внутренней конструкцией, помещенной в пластик, предназначенной для защиты от искр, возникающих в передатчике в результате отказа системы. Он применяется для бесконтактного непрерывного измерения уровня горючей среды с уровнем взрывозащиты ниже Exia IIB T6. Для подачи питания к данному продукту вы должны использовать серию FBS-2 (искробезопасное взрывозащищенное исполнение: [Exia] II C, напряжение сети: 24 В пост.ток  $\pm 5\%$ , ток короткого замыкания: 135 мА, рабочий ток: 4...20 мА) защитных барьеров, которые предоставляются дополнительно.

Все соединительные кабели должны быть экранированы и быть не более 500 м длиной. Конденсатор утечки  $\leq 0,1$  мФ/Км, коэффициент индукции утечки  $\leq 0,1$  мЧ/Км. Ультразвуковой прибор измерения уровня подключить к нулевому потенциалу, использование неодобренных дополнительных приборов не допускается.



Отрегулировать с помощью программы GODAware



Отрегулировать с помощью ручного программатора HART

## 5 Инструкции по регулировке

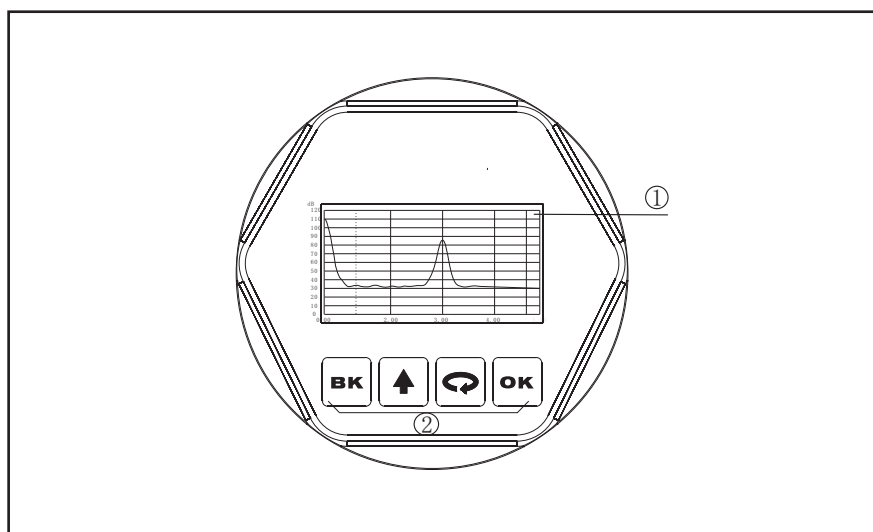
### ● Способы регулировки

В датчиках предусмотрено три способа регулировки:

1. Модуль дисплея/регулировки
2. Настройка через программу
3. Ручной программатор HART

ViewPoint – встраиваемый модуль дисплея/регулировки. Регулировку можно осуществлять с помощью четырех кнопок в ViewPoint. В меню можно выбрать дополнительные языки. ViewPoint используется только для отображения результатов регулировки, при этом результаты измерений можно увидеть в окне дисплея.

### Модуль дисплея/регулировки



1 ЖК дисплей    2 Клавиатура регулировки

Кнопка [OK]

- Вход в режим программирования;
- Подтверждение опций программирования;
- Подтверждение изменений параметров.

Кнопка [↻]

- Выбор опций программирования;
- Выбор номера параметра для редактирования;
- Отображение содержания параметров.

Кнопка [↑]

- Изменение значения параметра.

Кнопка [BK]

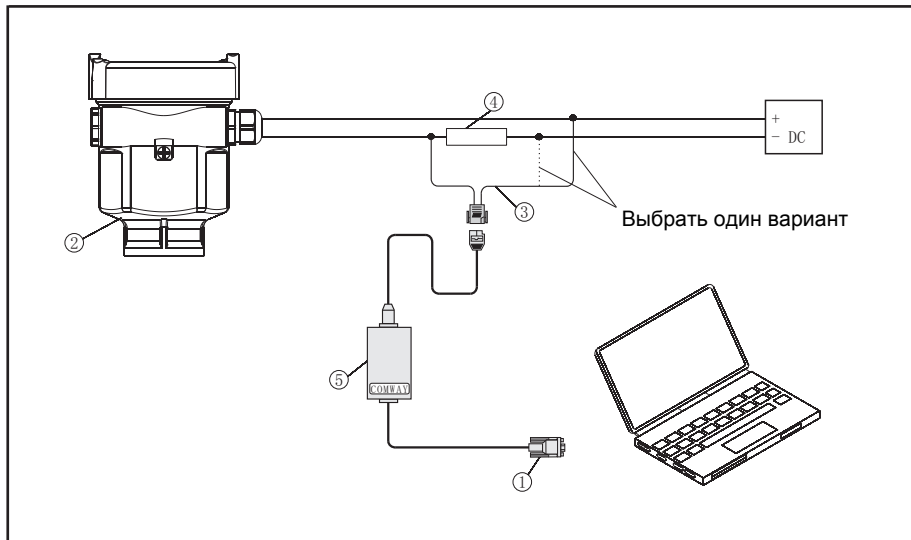
- Выход из режима программирования;
- Возврат на более высокий уровень меню.

Клавиша быстрого доступа

[BK] Отображение волны отражаемого сигнала

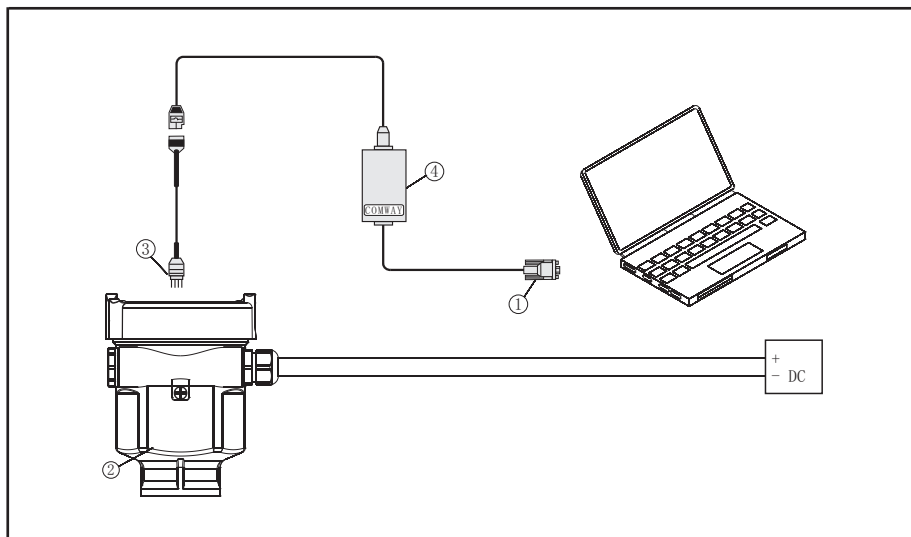
- Подключение через программу

Подключить еще один узел через HART.



- 1 Подключить кабель RS232 /USB порт
- 2 Программа
- 3 HART переходник, используемый на преобразователе COMWAY
- 4 Сопротивление 250 Ом
- 5 Преобразователь COMWAY

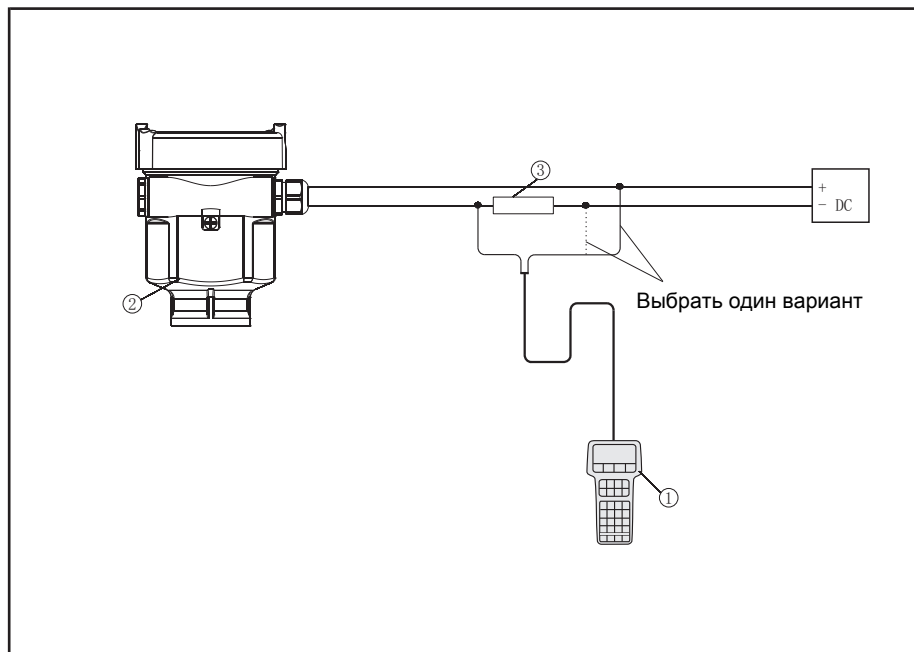
Подключить еще один узел через I<sup>2</sup>C.



- 1 Подключить кабель RS232 /USB порт
- 2 Программа
- 3 I<sup>2</sup>C переходник, используемый на преобразователе COMWAY
- 4 Преобразователь COMWAY

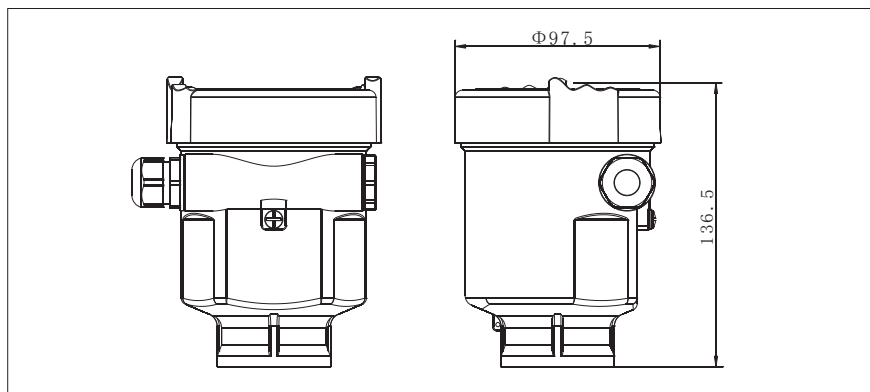
## Ручной программатор HART

Отрегулировать с помощью ручного программатора HART

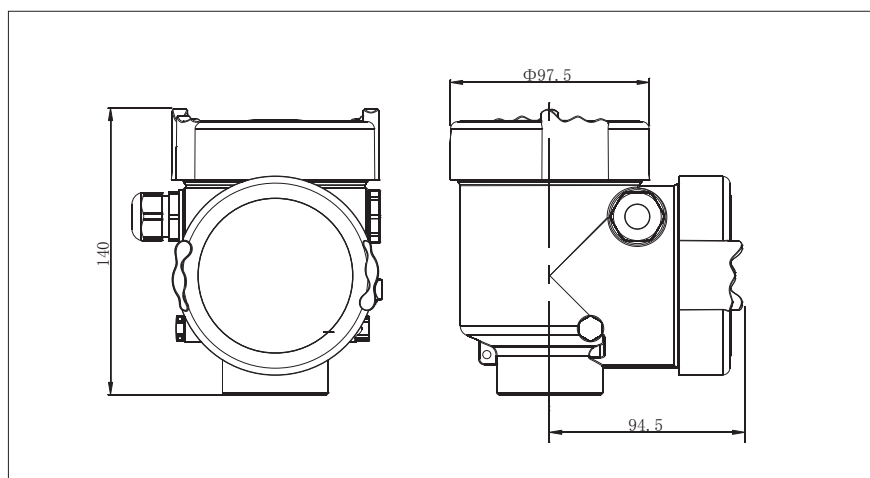


- 1 Ручной программатор HART
- 2 Программа
- 3 Сопротивление 250 Ом

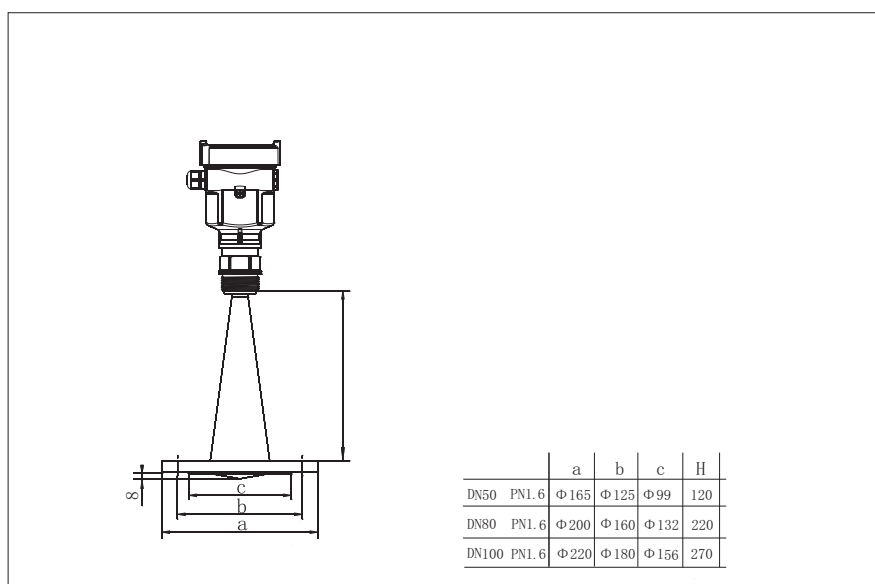
## 6 Размеры (единицы измерения: мм)



Корпус: A/B/G  
Материал: PBT/AL/316L



Корпус: D/H  
Материал: AL/316L



Фланцевое исполнение  
МПУ-Р7

## 7 Технические характеристики

- Общие параметры

Технологич. соединение	МПУ-Р5	МПУ-Р6	МПУ-Р7	МПУ-Р8	МПУ-9
Материал	Резьба G1½A	Резьба G1½A		Резьба G1½A	
		Резьба 1½NPT	Фланец 316L	Фланец 316L	
				Резьба 1½NPT	
	PTFE	Нержавеющая сталь 316L PTFE	PTFE	Нержавеющая сталь 316L PTFE	PTFE

	Корпус	Пластик PBT-FR; алюминий, нержавеющая сталь 316L
	Уплотнительное кольцо между корпусом и крышкой корпуса	Силикон
	Окно ViewPoint на корпусе	Поликарбонат
	Шарнирный держатель	Нержавеющая сталь
Вес	Вес	
	–МПУ-Р5	1 кг (в зависимости от технологического соединения и корпуса)
	–МПУ-Р6	2кг (в зависимости от технологического соединения и корпуса)
	–МПУ-Р7	3 кг (в зависимости от технологического соединения и корпуса)
	–МПУ-Р8	7 кг (в зависимости от технологического соединения и корпуса)
	–МПУ-Р9	6 кг (в зависимости от технологического соединения и корпуса)
Питание	Стандартное исполнение	(16~26) В пост.ток
2-провода	Искрозащищенное исполнение	(21,6~26,4) В пост.ток
	Расход мощности	не более 22,5 мА
	Допуск пульсации	
	– <100 Гц	Uss<1 В
	– (100~100К) Гц	Uss<10 мВ
4-провода/2 камеры	Искрозащищенное+	
	Взрывозащищенное	(22,8~26,4) В пост.ток, (198~242) В перем.ток
	Расход мощности	не более 1 ВА, 1 Вт
Параметры кабеля	Кабельный ввод/Заглушка	Один кабельный ввод M20x1,5 (диаметр кабеля 5~9 мм), одна обвязка M20x1,5
	Соединительная клемма с пружинным зажимом	Применяется к кабелю с поперечным сечением 2,5 мм <sup>2</sup>
Выход	Выход сигнала	4...20 мА/HART
	Разрешение	1,6 мА
	Сигнал сбоя	Вывод постоянного тока: 20,5 мА; 22 мА; 3,9 мА
	– Сопротивление нагрузки	
	2-провода	См. схему ниже
	– Сопротивление нагрузки	
	4-провода	не более 500 Ом
	Время интеграции	0...40 сек, регулируется

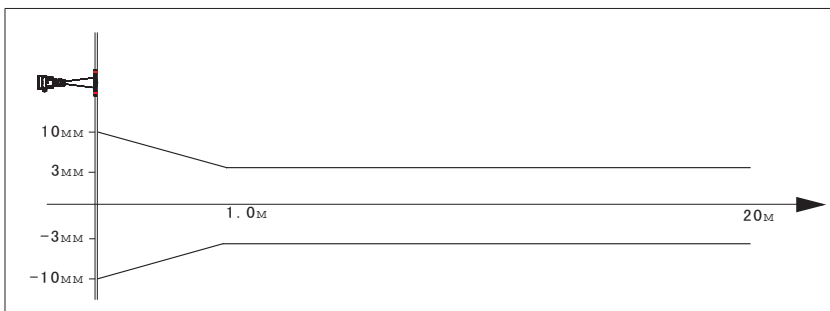


## 2-проводная схема сопротивления нагрузки



● Параметры характеристик	Зона нечувствительности	конец антенны	
	Максимальная дальность измерений	- МПУ-Р5 - МПУ-Р6 - МПУ-Р7 - МПУ-Р8 - МПУ-Р9	10 м (жидкость) 30 м (жидкость) 20 м (жидкость) 70 м (solid) 15 м (solid)
	Микроволновая частота	26 кГц	
	Интервал между измерениями	около 1 сек (в зависимости от настроек параметров)	
	Время регулировки <sup>1)</sup>	около 1 сек (в зависимости от настроек параметров)	
	Разрешение дисплея	1 мм	
	Точность	См. схему ниже	
	Температура хранения/транспортировки	(-40~100) °С	
	Рабочая температура (зонд)		
	- МПУ-Р5	(-40~130) °С	
	- МПУ-Р6	(-60~400) °С	
	- МПУ-Р7	(-40~150) °С	
	- МПУ-Р8	(-60~400) °С	
	- МПУ-Р9	(-40~200) °С	
	Относительная влажность	<95%	
	Давление	не более 40 МПа	
	Защита от вибраций	механические вибрации, 10 м/сек, 10 м <sup>2</sup> /сек, (10~150) Гц	

## МПУ-Р7



Угол луча 3 дБ	
- фланец DN50	18°
- фланец DN50	12°
Точность	См. на схеме точности слева

1) Для точного результата измерения уровня необходимо больше времени, чем обычно, в случае резкого изменения уровня

● М П У – Р 7

Одобрение взрывозащиты	
P	Стандарт (без одобрения)
I	Искробезопасное исполнение (Exia IIC T6)
C	Искробезопасное исполнение + одобрение судна (Exia IIC T6 (HET))
G	Искробезопасное исполнение + одобрение взрывозащиты (Exd ia IIC T6)
Форма антенны/Материал	
B	(U) Фланец DN50 Нержавеющая сталь 316L/PTFE
C	(U) Фланец DN80 Нержавеющая сталь 316L/PTFE
D	(U) Фланец DN100 Нержавеющая сталь 316L/PTFE
X	Особая конструкция
Электроника	
B	(4~20) мА/HART 2-провода
C	(4~20) мА/(22,8~26,4) В пост.ток/HART 2-провода/4-провода
D	(198~242) В перем.ток/HART 4-провода
E	(4~20) мА/(22,8~26,4) В пост.ток / HART 2-провода
X	Особая конструкция
Корпус/Защита	
A	Алюминий /IP67
B	Пластик/IP66
D	Алюминий (2-камеры)/IP67
G	Нержавеющая сталь 316L/IP67
H	Нержавеющая сталь 316L (2 камеры)/IP67
Кабельный ввод	
M	M20x1,5
N	1/2 NPT
Дисплей/программирование	
A	Да
X	Нет

Примечание: Прибор с одобрением «I» может использовать электронику «B» и корпус «A, D, G, H»  
 Прибор с одобрением «G» может использовать электронику «C» или «D, E» и корпус «D, H»  
 Стандартный размер фланца с номером GB/T9119-2000 толщиной 15 мм.

## По вопросам поддержки и продаж обращайтесь:

Архангельск (8182)63-90-72  
 Астана +7(7172)727-132  
 Белгород (4722)40-23-64  
 Брянск (4832)59-03-52  
 Владивосток (423)249-28-31  
 Волгоград (844)278-03-48  
 Вологда (8172)26-41-59  
 Воронеж (473)204-51-73  
 Екатеринбург (343)384-55-89  
 Иваново (4932)77-34-06  
 Ижевск (3412)26-03-58  
 Казань (843)206-01-48

Калининград (4012)72-03-81  
 Калуга (4842)92-23-67  
 Кемерово (3842)65-04-62  
 Киров (8332)68-02-04  
 Краснодар (861)203-40-90  
 Красноярск (391)204-63-61  
 Курск (4712)77-13-04  
 Липецк (4742)52-20-81  
 Магнитогорск (3519)55-03-13  
 Москва (495)268-04-70  
 Мурманск (8152)59-64-93  
 Набережные Челны (8552)20-53-41

Нижний Новгород (831)429-08-12  
 Новокузнецк (3843)20-46-81  
 Новосибирск (383)227-86-73  
 Орел (4862)44-53-42  
 Оренбург (3532)37-68-04  
 Пенза (8412)22-31-16  
 Пермь (342)205-81-47  
 Ростов-на-Дону (863)308-18-15  
 Рязань (4912)46-61-64  
 Самара (846)206-03-16  
 Санкт-Петербург (812)309-46-40  
 Саратов (845)249-38-78

Смоленск (4812)29-41-54  
 Сочи (862)225-72-31  
 Ставрополь (8652)20-65-13  
 Тверь (4822)63-31-35  
 Томск (3822)98-41-53  
 Тула (4872)74-02-29  
 Тюмень (3452)66-21-18  
 Ульяновск (8422)24-23-59  
 Уфа (347)229-48-12  
 Челябинск (351)202-03-61  
 Череповец (8202)49-02-64  
 Ярославль (4852)69-52-93

Единый адрес для всех регионов: [mar@nt-rt.ru](mailto:mar@nt-rt.ru) || [www.mera.nt-rt.ru](http://www.mera.nt-rt.ru)