

Архангельск (8182)63-90-72
Астана +7(7172)727-132
Белгород (4722)40-23-64
Брянск (4832)59-03-52
Владивосток (423)249-28-31
Волгоград (844)278-03-48
Вологда (8172)26-41-59
Воронеж (473)204-51-73
Екатеринбург (343)384-55-89
Иваново (4932)77-34-06
Ижевск (3412)26-03-58
Казань (843)206-01-48

Калининград (4012)72-03-81
Калуга (4842)92-23-67
Кемерово (3842)65-04-62
Киров (8332)68-02-04
Краснодар (861)203-40-90
Красноярск (391)204-63-61
Курск (4712)77-13-04
Липецк (4742)52-20-81
Магнитогорск (3519)55-03-13
Москва (495)268-04-70
Мурманск (8152)59-64-93
Набережные Челны (8552)20-53-41

Нижний Новгород (831)429-08-12
Новокузнецк (3843)20-46-81
Новосибирск (383)227-86-73
Орел (4862)44-53-42
Оренбург (3532)37-68-04
Пенза (8412)22-31-16
Пермь (342)205-81-47
Ростов-на-Дону (863)308-18-15
Рязань (4912)46-61-64
Самара (846)206-03-16
Санкт-Петербург (812)309-46-40
Саратов (845)249-38-78

Смоленск (4812)29-41-54
Сочи (862)225-72-31
Ставрополь (8652)20-65-13
Тверь (4822)63-31-35
Томск (3822)98-41-53
Тула (4872)74-02-29
Тюмень (3452)66-21-18
Ульяновск (8422)24-23-59
Уфа (347)229-48-12
Челябинск (351)202-03-61
Череповец (8202)49-02-64
Ярославль (4852)69-52-93

Единый адрес для всех регионов: mar@nt-rt.ru || www.mera.nt-rt.ru

РАСХОДОМЕР УЛЬТРАЗВУКОВОЙ модель МПРУ-120

Надежность

Экономичность

Измерение температуры - опция

Автоматическая фиксация времени включения/
выключения

Автоматическое запоминание показаний последних 30
измерений

Хранение архивной информации до 10 лет

Простая установка

Описание и области применения

Ультразвуковые расходомеры МПРУ-120 предназначены для непрерывного измерения объема и температуры протекающей по трубопроводу горячей и холодной воды с преобразованием в выходной сигнал и отображением измеренных параметров на дисплее. Широко применяется в системах отопления и водоснабжения.

Выходной сигнал

4...20 мА, RS485

Точность

Пределы допустимой основной погрешности измерения, % от ВПИ

±1%

Технические характеристики

Размерный ряд, Ду	25... 1000
Максимальное давление среды, МПа	4,0; 1,6; 1,0
Температура окружающей среды, °С	-20...60
Температура измеряемой среды, °С	-40...160
Класс пылевлагозащиты	IP68
Питание	85—264 В; 24 В от батареи
Регулировка	LED - дисплей панель с 4 кнопками
Исполнение	Фланцевое гигиеничное
Материал присоединения	Нержавеющая сталь (гигиеничное исполнение) нержавеющая сталь/углеродистая сталь (фланцевое исполнение)



Опции

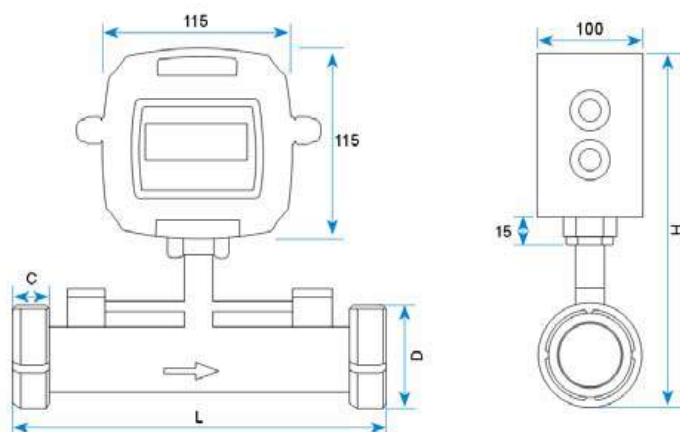
Измерение температуры

Платиновый трехпроводной резистор Pt100

Ультразвуковой толщиномер

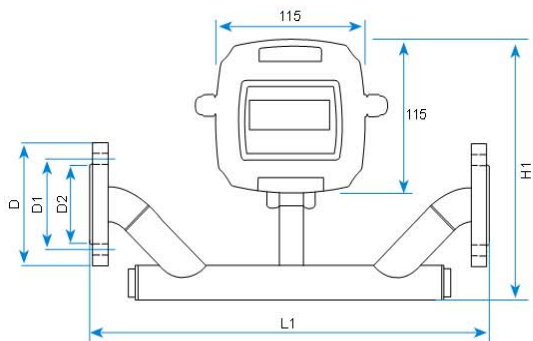
Измерение толщины трубы для уменьшения ошибок, повышения точности

Габаритный чертеж. Гигиеничное исполнение

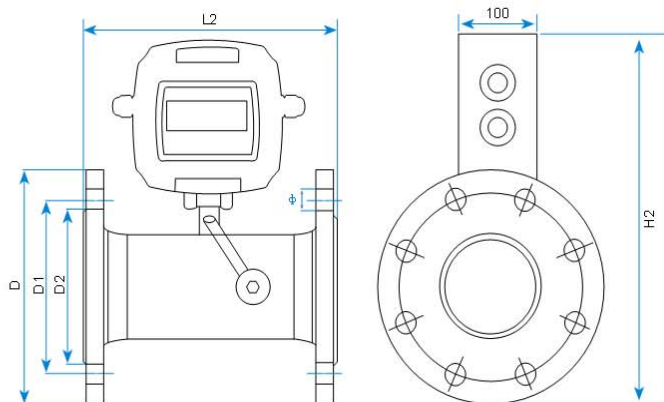


Ду	L	H	D	C	Макс. давление среды, МПа
25	300	282	51	19	4,0
40	300	300	74	23	4,0
50	300	310	84	24	4,0
65	350	330	100	28	4,0
80	400	345	114	30	4,0
100	450	365	128	31	4,0

Габаритный чертеж. Фланцевое исполнение.



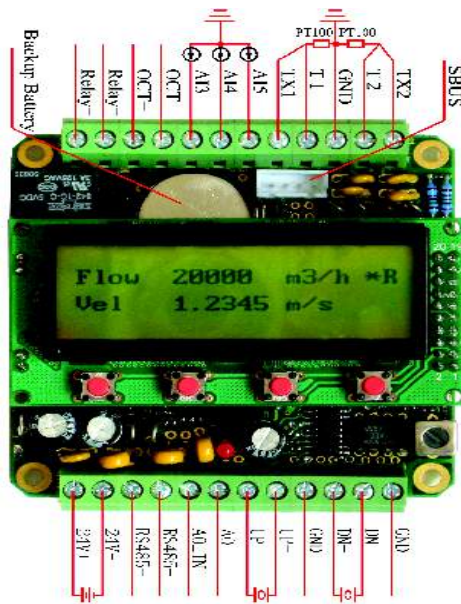
U-образное исполнение



Стандартное исполнение

Ду	U-образное исполнение		Стандартное исполнение		D	D1	D2	Φ - N
	L1	H1	L2	H2				
15	320	136			95	65	46	4 × 14
20	360	142			105	75	56	4 × 14
25	390	151			115	85	65	4 × 14
32	450	157			140	100	76	4 × 18
40	500	169			150	110	84	4 × 18
50			200	260	165	125	100	4 × 18
65			210	280	180	145	120	4 × 18
80			225	295	195	160	135	4 × 18
100			250	314	215	180	155	8 × 18
125			270	347	245	210	185	8 × 18
150			300	372	280	240	210	8 × 23
200			370	430	335	295	265	12 × 23
250			450	489	405	355	320	12 × 25
300			500	543	460	410	375	12 × 25
350			550	599	520	470	435	16 × 25

Схема электрических подключений



Как заказать

Диаметр

Укажите диаметр

Исполнение

V1: Гигиеническое
V2: Стандартное
V3: U-образное

МПРУ-120

Измерение температуры

P1: С измерением
P2: Без измерения

Материал присоединения

B1: Нержавеющая сталь
B2: Углеродистая сталь

По вопросам поддержки и продаж обращайтесь:

Архангельск (8182)63-90-72
Астана +7(7172)727-132
Белгород (4722)40-23-64
Брянск (4832)59-03-52
Владивосток (423)249-28-31
Волгоград (844)278-03-48
Вологда (8172)26-41-59
Воронеж (473)204-51-73
Екатеринбург (343)384-55-89
Иваново (4932)77-34-06
Ижевск (3412)26-03-58
Казань (843)206-01-48

Калининград (4012)72-03-81
Калуга (4842)92-23-67
Кемерово (3842)65-04-62
Киров (8332)68-02-04
Краснодар (861)203-40-90
Красноярск (391)204-63-61
Курск (4712)77-13-04
Липецк (4742)52-20-81
Магнитогорск (3519)55-03-13
Москва (495)268-04-70
Мурманск (8152)59-64-93
Набережные Челны (8552)20-53-41

Нижний Новгород (831)429-08-12
Новокузнецк (3843)20-46-81
Новосибирск (383)227-86-73
Орел (4862)44-53-42
Оренбург (3532)37-68-04
Пенза (8412)22-31-16
Пермь (342)205-81-47
Ростов-на-Дону (863)308-18-15
Рязань (4912)46-61-64
Самара (846)206-03-16
Санкт-Петербург (812)309-46-40
Саратов (845)249-38-78

Смоленск (4812)29-41-54
Сочи (862)225-72-31
Ставрополь (8652)20-65-13
Тверь (4822)63-31-35
Томск (3822)98-41-53
Тула (4872)74-02-29
Тюмень (3452)66-21-18
Ульяновск (8422)24-23-59
Уфа (347)229-48-12
Челябинск (351)202-03-61
Череповец (8202)49-02-64
Ярославль (4852)69-52-93

Единый адрес для всех регионов: mar@nt-rt.ru || www.mera.nt-rt.ru