

Архангельск (8182)63-90-72
Астана +7(7172)727-132
Белгород (4722)40-23-64
Брянск (4832)59-03-52
Владивосток (423)249-28-31
Волгоград (844)278-03-48
Вологда (8172)26-41-59
Воронеж (473)204-51-73
Екатеринбург (343)384-55-89
Иваново (4932)77-34-06
Ижевск (3412)26-03-58
Казань (843)206-01-48

Калининград (4012)72-03-81
Калуга (4842)92-23-67
Кемерово (3842)65-04-62
Киров (8332)68-02-04
Краснодар (861)203-40-90
Красноярск (391)204-63-61
Курск (4712)77-13-04
Липецк (4742)52-20-81
Магнитогорск (3519)55-03-13
Москва (495)268-04-70
Мурманск (8152)59-64-93
Набережные Челны (8552)20-53-41

Нижний Новгород (831)429-08-12
Новокузнецк (3843)20-46-81
Новосибирск (383)227-86-73
Орел (4862)44-53-42
Оренбург (3532)37-68-04
Пенза (8412)22-31-16
Пермь (342)205-81-47
Ростов-на-Дону (863)308-18-15
Рязань (4912)46-61-64
Самара (846)206-03-16
Санкт-Петербург (812)309-46-40
Саратов (845)249-38-78

Смоленск (4812)29-41-54
Сочи (862)225-72-31
Ставрополь (8652)20-65-13
Тверь (4822)63-31-35
Томск (3822)98-41-53
Тула (4872)74-02-29
Тюмень (3452)66-21-18
Ульяновск (8422)24-23-59
Уфа (347)229-48-12
Челябинск (351)202-03-61
Череповец (8202)49-02-64
Ярославль (4852)69-52-93

Единый адрес для всех регионов: mar@nt-rt.ru || www.mera.nt-rt.ru

ТЕРМОСТАТ (РЕЛЕ ТЕМПЕРАТУРЫ) ДЛЯ ПРОМЫШЛЕННЫХ ПРИМЕНЕНИЙ

модель МПРТ-02

Особенности и преимущества

Класс пылевлагозащиты: IP 65

Диапазон измерения: от 0...30 до 100...300 °C

Материал корпуса: алюминиевый сплав

Быстрая и простая установка

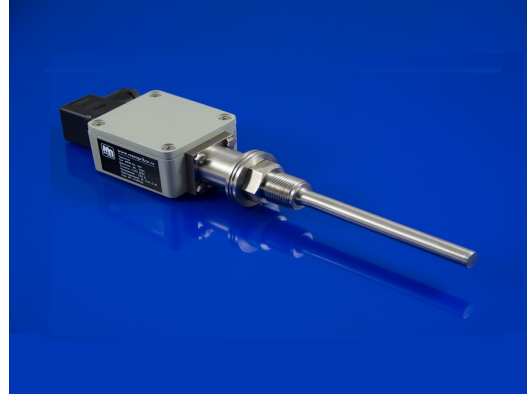
Надежность

Области применения

Широко применяется в областях: железные дороги, технологический процесс, станкостроение.

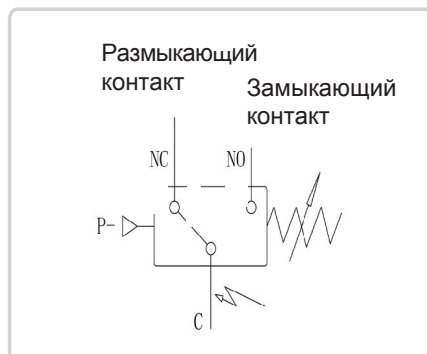
Диапазоны измерения

0...30; 5...45; 10...60; 20...30; 40...100; 80...150;
100...200; 100...250; 100...300 °C

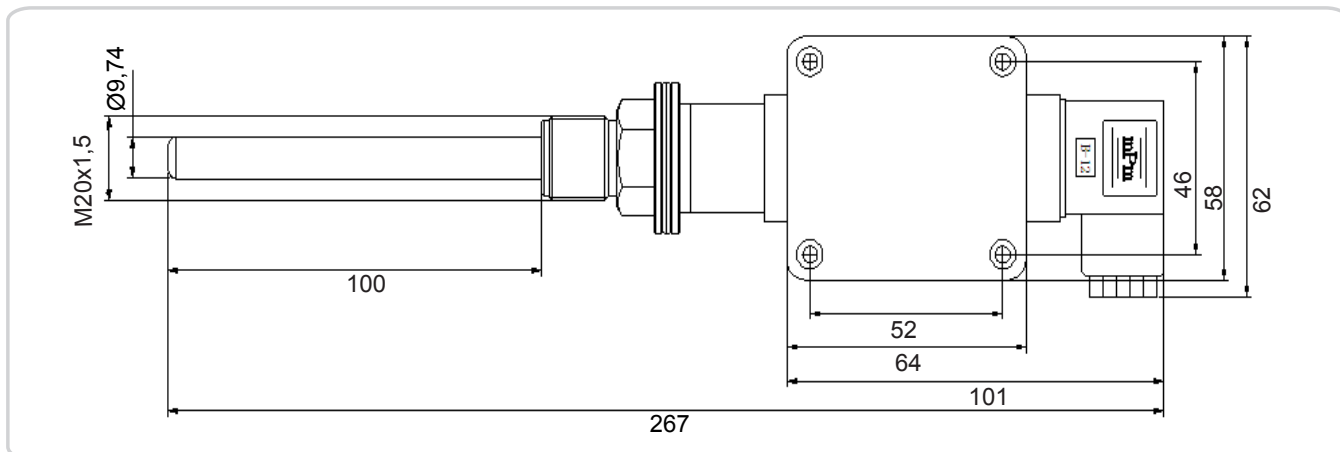


Технические характеристики

Температура окружающей среды, °C	-10...40
Технологическое присоединение	капиллярная трубка
Длина капиллярной трубки, мм	150, по запросу
Диаметр капиллярной трубки, мм	10
Повторяемость, % ВПИ	5
Напряжение, В	220
Ток, А	15
Длина гильзы, мм	80, 100, 150, 200, по запросу
Рабочее давление, бар	25
Давление перегрузки, бар	30
Макс. давление перегрузки, бар	60
Материал корпуса	алюминий
Электронное присоединение	M18 x 1.5



Габаритный чертеж



Как заказывать?

МПРТ-02-XXX, где **XXX** - модификация из таблицы:

МПРТ-02	Тип	Диапазон измерения, °C	Гистерезис		Макс. температура среды, °C
			≤	...	
	30	0...30	≤2	2...5	95
	45	5...45	≤2	2...6	95
	60	10...60	≤2,5	2,5...8	95
	80	20...30	≤3	3...10	95
	100	40...100	≤4	4...12	110
	150	80...150	≤5	5...15	180
	200	100...200	≤8	8...20	230
	250	100...250	≤10	10...20	280
	300	100...300	≤10	10...20	320

Пример выбора: МПРТ-02-100

По вопросам поддержки и продаж обращайтесь:

Архангельск (8182)63-90-72
Астана +7(7172)727-132
Белгород (4722)40-23-64
Брянск (4832)59-03-52
Владивосток (423)249-28-31
Волгоград (844)278-03-48
Вологда (8172)26-41-59
Воронеж (473)204-51-73
Екатеринбург (343)384-55-89
Иваново (4932)77-34-06
Ижевск (3412)26-03-58
Казань (843)206-01-48

Калининград (4012)72-03-81
Калуга (4842)92-23-67
Кемерово (3842)65-04-62
Киров (8332)68-02-04
Краснодар (861)203-40-90
Красноярск (391)204-63-61
Курск (4712)77-13-04
Липецк (4742)52-20-81
Магнитогорск (3519)55-03-13
Москва (495)268-04-70
Мурманск (8152)59-64-93
Набережные Челны (8552)20-53-41

Нижний Новгород (831)429-08-12
Новокузнецк (3843)20-46-81
Новосибирск (383)227-86-73
Орел (4862)44-53-42
Оренбург (3532)37-68-04
Пенза (8412)22-31-16
Пермь (342)205-81-47
Ростов-на-Дону (863)308-18-15
Рязань (4912)46-61-64
Самара (846)206-03-16
Санкт-Петербург (812)309-46-40
Саратов (845)249-38-78

Смоленск (4812)29-41-54
Сочи (862)225-72-31
Ставрополь (8652)20-65-13
Тверь (4822)63-31-35
Томск (3822)98-41-53
Тула (4872)74-02-29
Тюмень (3452)66-21-18
Ульяновск (8422)24-23-59
Уфа (347)229-48-12
Челябинск (351)202-03-61
Череповец (8202)49-02-64
Ярославль (4852)69-52-93

Единый адрес для всех регионов: mar@nt-rt.ru || www.mera.nt-rt.ru