

Архангельск (8182)63-90-72
 Астана +7(7172)727-132
 Белгород (4722)40-23-64
 Брянск (4832)59-03-52
 Владивосток (423)249-28-31
 Волгоград (844)278-03-48
 Вологда (8172)26-41-59
 Воронеж (473)204-51-73
 Екатеринбург (343)384-55-89
 Иваново (4932)77-34-06
 Ижевск (3412)26-03-58
 Казань (843)206-01-48

Калининград (4012)72-03-81
 Калуга (4842)92-23-67
 Кемерово (3842)65-04-62
 Киров (8332)68-02-04
 Краснодар (861)203-40-90
 Красноярск (391)204-63-61
 Курск (4712)77-13-04
 Липецк (4742)52-20-81
 Магнитогорск (3519)55-03-13
 Москва (495)268-04-70
 Мурманск (8152)59-64-93
 Набережные Челны (8552)20-53-41

Нижний Новгород (831)429-08-12
 Новокузнецк (3843)20-46-81
 Новосибирск (383)227-86-73
 Орел (4862)44-53-42
 Оренбург (3532)37-68-04
 Пенза (8412)22-31-16
 Пермь (342)205-81-47
 Ростов-на-Дону (863)308-18-15
 Рязань (4912)46-61-64
 Самара (846)206-03-16
 Санкт-Петербург (812)309-46-40
 Саратов (845)249-38-78

Смоленск (4812)29-41-54
 Сочи (862)225-72-31
 Ставрополь (8652)20-65-13
 Тверь (4822)63-31-35
 Томск (3822)98-41-53
 Тула (4872)74-02-29
 Тюмень (3452)66-21-18
 Ульяновск (8422)24-23-59
 Уфа (347)229-48-12
 Челябинск (351)202-03-61
 Череповец (8202)49-02-64
 Ярославль (4852)69-52-93

Единый адрес для всех регионов: mar@nt-rt.ru || www.mera.nt-rt.ru

МПРТ-01

ТЕРМОСТАТ (РЕЛЕ ТЕМПЕРАТУРЫ)

модель

Особенности и преимущества

Диапазон измерения: от -70...-35 до 70...120 °С
Дифференциал от 5...15 до 5...20 °С
Диаметр провода: до 15 мм

Области применения

Широко применяется в холодильных установках, системах кондиционирования и промышленности.

Диапазоны измерения

-70...-35 ; -35...0; -15...15; 0...40; 40...90; 90...120°С



Технические характеристики

Температура окружающей среды, °С	-20...70
Контактная система	перекидной контакт
Технологическое присоединение	1/4; G1/4 ; капиллярная трубка
Электрическое присоединение	кабельный ввод
Сброс	автоматический
Степень защиты	IP54

Электрические параметры

		Напряжение (В)	
		110	220
Индуктивный ток	Неиндуктивный ток	24	16
	Предельная нагрузка	24	16
	Мгновенный ток	144	96

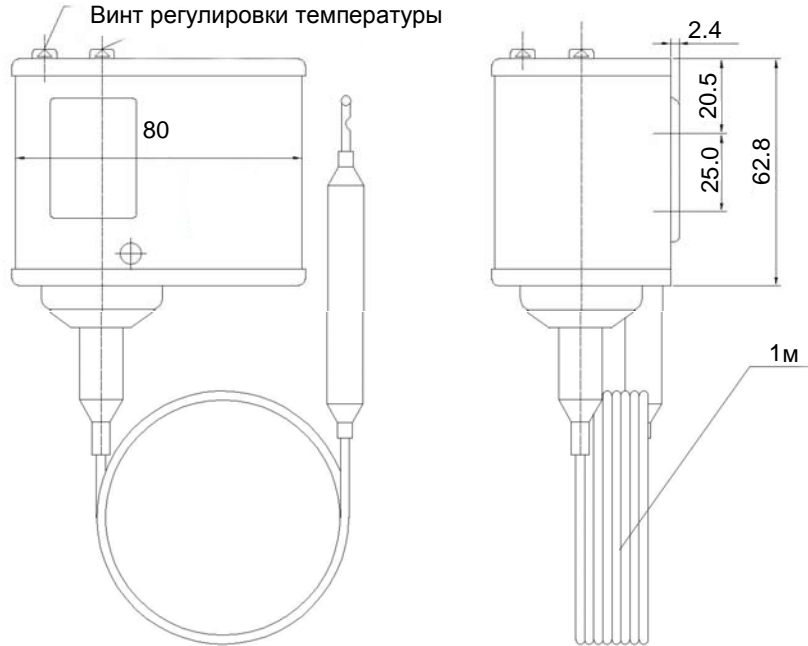
Контактная система

Контактная система	Инструкции
	① : Общий контакт ①-③ : Переключение при повышении температуры
	①-⑤ : Переключение при понижении температуры М : Ручной сброс

Габаритный чертеж (мм)

Винт регулировки дифференциала

Винт регулировки температуры



Как заказать

МПРТ-01-XXXXX, где XXXXX - модификация из таблицы: Пример выбора: МПРТ-01-Т70

Тип	Диапазон настройки (°C)		Дифференциал (°C)		Заводские настройки (°C)		Макс. температура датчика (°C)	Провод (мм)		Условия использования (°C)	
	Мин.	Макс.	Нижн.	Верх.	Вкл.	Выкл.		L	d		
Т70	-70	-35	от 5 до 3	15	-50	-45	45	80	10	Температура выше температуры датчика	
Т30	-35	0			-19	-14					
Т15	-15	15			-5	0					
Т40	0	40	5	20	17	20	70	120	12	Весь диапазон	
Т90	40	90			60	60					120
Т120	70	120			90	95					130

Архангельск (8182)63-90-72
 Астана +7(7172)727-132
 Белгород (4722)40-23-64
 Брянск (4832)59-03-52
 Владивосток (423)249-28-31
 Волгоград (844)278-03-48
 Вологда (8172)26-41-59
 Воронеж (473)204-51-73
 Екатеринбург (343)384-55-89
 Иваново (4932)77-34-06
 Ижевск (3412)26-03-58
 Казань (843)206-01-48

Калининград (4012)72-03-81
 Калуга (4842)92-23-67
 Кемерово (3842)65-04-62
 Киров (8332)68-02-04
 Краснодар (861)203-40-90
 Красноярск (391)204-63-61
 Курск (4712)77-13-04
 Липецк (4742)52-20-81
 Магнитогорск (3519)55-03-13
 Москва (495)268-04-70
 Мурманск (8152)59-64-93
 Набережные Челны (8552)20-53-41

Нижний Новгород (831)429-08-12
 Новокузнецк (3843)20-46-81
 Новосибирск (383)227-86-73
 Орел (4862)44-53-42
 Оренбург (3532)37-68-04
 Пенза (8412)22-31-16
 Пермь (342)205-81-47
 Ростов-на-Дону (863)308-18-15
 Рязань (4912)46-61-64
 Самара (846)206-03-16
 Санкт-Петербург (812)309-46-40
 Саратов (845)249-38-78

Смоленск (4812)29-41-54
 Сочи (862)225-72-31
 Ставрополь (8652)20-65-13
 Тверь (4822)63-31-35
 Томск (3822)98-41-53
 Тула (4872)74-02-29
 Тюмень (3452)66-21-18
 Ульяновск (8422)24-23-59
 Уфа (347)229-48-12
 Челябинск (351)202-03-61
 Череповец (8202)49-02-64
 Ярославль (4852)69-52-93

Единый адрес для всех регионов: mar@nt-rt.ru || www.mera.nt-rt.ru