

Архангельск (8182)63-90-72  
Астана +7(7172)727-132  
Белгород (4722)40-23-64  
Брянск (4832)59-03-52  
Владивосток (423)249-28-31  
Волгоград (844)278-03-48  
Вологда (8172)26-41-59  
Воронеж (473)204-51-73  
Екатеринбург (343)384-55-89  
Иваново (4932)77-34-06  
Ижевск (3412)26-03-58  
Казань (843)206-01-48

Калининград (4012)72-03-81  
Калуга (4842)92-23-67  
Кемерово (3842)65-04-62  
Киров (8332)68-02-04  
Краснодар (861)203-40-90  
Красноярск (391)204-63-61  
Курск (4712)77-13-04  
Липецк (4742)52-20-81  
Магнитогорск (3519)55-03-13  
Москва (495)268-04-70  
Мурманск (8152)59-64-93  
Набережные Челны (8552)20-53-41

Нижний Новгород (831)429-08-12  
Новокузнецк (3843)20-46-81  
Новосибирск (383)227-86-73  
Орел (4862)44-53-42  
Оренбург (3532)37-68-04  
Пенза (8412)22-31-16  
Пермь (342)205-81-47  
Ростов-на-Дону (863)308-18-15  
Рязань (4912)46-61-64  
Самара (846)206-03-16  
Санкт-Петербург (812)309-46-40  
Саратов (845)249-38-78

Смоленск (4812)29-41-54  
Сочи (862)225-72-31  
Ставрополь (8652)20-65-13  
Тверь (4822)63-31-35  
Томск (3822)98-41-53  
Тула (4872)74-02-29  
Тюмень (3452)66-21-18  
Ульяновск (8422)24-23-59  
Уфа (347)229-48-12  
Челябинск (351)202-03-61  
Череповец (8202)49-02-64  
Ярославль (4852)69-52-93

Единый адрес для всех регионов: [mar@nt-rt.ru](mailto:mar@nt-rt.ru) || [www.mera.nt-rt.ru](http://www.mera.nt-rt.ru)

## РЕЛЕ ПОТОКА ЖИДКОСТИ

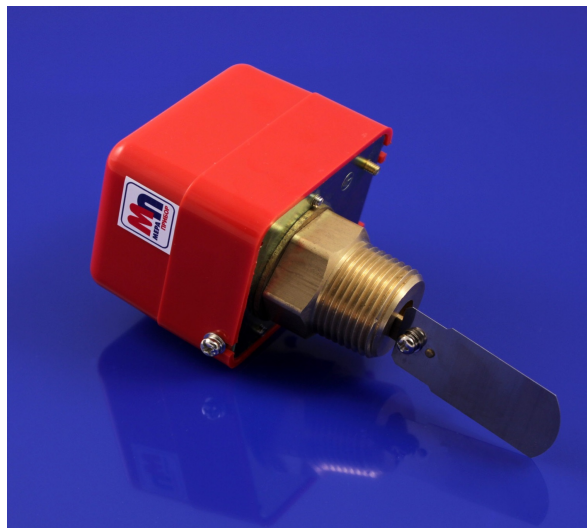
### модель МПРП-01

#### Особенности и преимущества

**Материал сенсора:** нержавеющая сталь, латунь  
**Рабочая температура:** -25...120°C  
**Использование** в агрессивной среде

#### Описание и области применения

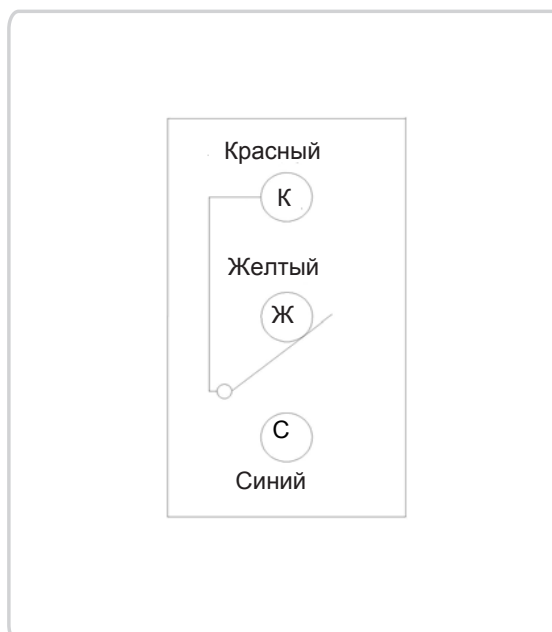
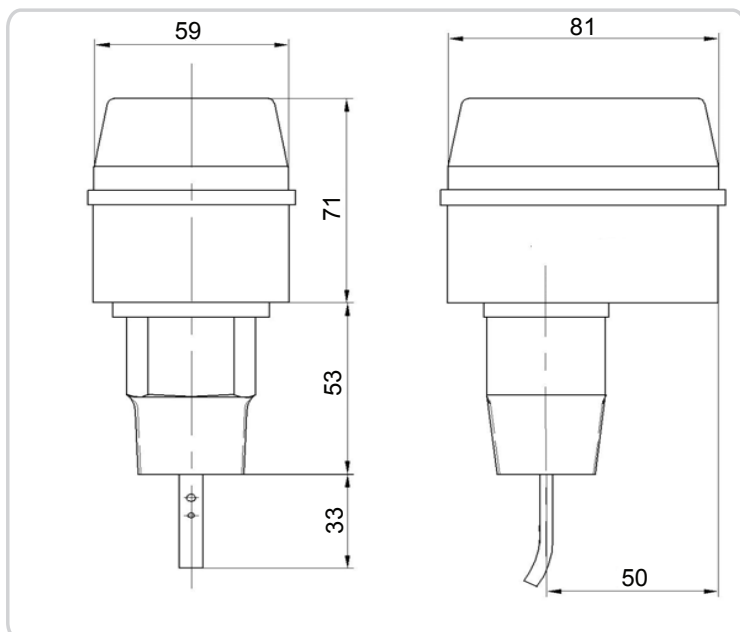
МПРП-01 используется для контроля и измерений потока жидкости в трубах, а также для защиты циркуляционного насоса от сухого хода. Полностью сварная конструкция и детали из нержавеющей стали позволяют использование в агрессивной среде.



#### Технические характеристики

Температура рабочей среды, °C	-25...120
Температура окружающей среды, °C	-20...50
Материал сенсора	нержавеющая сталь, латунь
Максимальное давление, бар	150

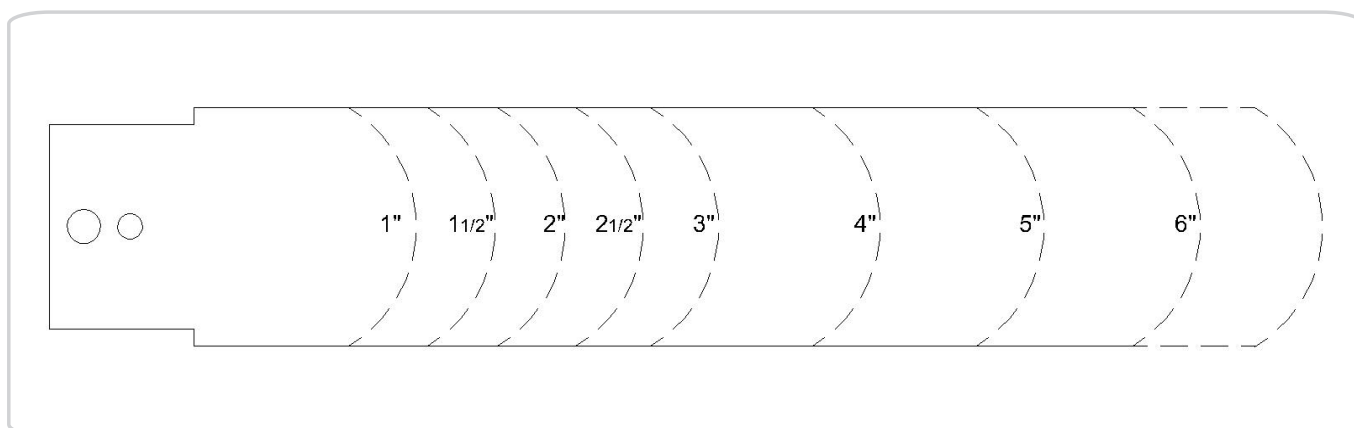
#### Габаритный чертеж, мм



## Электрические параметры

		Напряжение (В)	
		110	220
Ток (А)	Неиндуктивный ток		
	10	8	
Индуктивный ток	Предельная нагрузка	10	8
	Мгновенный ток	60	48

## Размеры лопаток, мм



## Размеры лопаток, мм

Диаметр трубы, дюйм		1	1-1/4	1-1/2	2	2-1/2	3	4	5	6	8
Мин. поток	Поток растет	1.0	1.3	1.7	3.1	4.1	6.2	8.4	12.9	16.8	46.6
	Перекл. с К на С										
Макс. поток	Поток сниж.	0.6	0.8	1.1	2.2	2.8	4.3	6.1	9.3	12.3	38.6
	Перекл. с К на Ж										
Макс. поток	Поток растет	2.0	3.0	4.4	6.6	7.8	12.0	18.4	26.8	32.7	94.2
	Перекл. с К на С										
Макс. поток	Поток сниж.	1.9	2.8	4.1	6.1	7.3	11.4	17.3	25.2	30.7	90.8
	Перекл. с К на Ж										

Ж  
П

## Как заказывать?

МППР-01-XX, где XX - модификация из таблицы:

	Тип	Присоединение	Среда	Материал сенсора	Корпус
МППР-01	2	1/2"-14NPT	Вода	Латунь	Пластиковый
	3	3/4"-14NPT			
	1	1"-11 <sup>1</sup> / <sub>2</sub> NPT			
	2A	1/2"-14NPT	Агрессивная жидкость	Нержавеющая сталь	
	3A	3/4"-14NPT			
	1A	1"-11 <sup>1</sup> / <sub>2</sub> NPT			

Пример выбора МППР-01 - 2

## По вопросам поддержки и продаж обращайтесь:

Архангельск (8182)63-90-72  
Астана +7(7172)727-132  
Белгород (4722)40-23-64  
Брянск (4832)59-03-52  
Владивосток (423)249-28-31  
Волгоград (844)278-03-48  
Вологда (8172)26-41-59  
Воронеж (473)204-51-73  
Екатеринбург (343)384-55-89  
Иваново (4932)77-34-06  
Ижевск (3412)26-03-58  
Казань (843)206-01-48

Калининград (4012)72-03-81  
Калуга (4842)92-23-67  
Кемерово (3842)65-04-62  
Киров (8332)68-02-04  
Краснодар (861)203-40-90  
Красноярск (391)204-63-61  
Курск (4712)77-13-04  
Липецк (4742)52-20-81  
Магнитогорск (3519)55-03-13  
Москва (495)268-04-70  
Мурманск (8152)59-64-93  
Набережные Челны (8552)20-53-41

Нижний Новгород (831)429-08-12  
Новокузнецк (3843)20-46-81  
Новосибирск (383)227-86-73  
Орел (4862)44-53-42  
Оренбург (3532)37-68-04  
Пенза (8412)22-31-16  
Пермь (342)205-81-47  
Ростов-на-Дону (863)308-18-15  
Рязань (4912)46-61-64  
Самара (846)206-03-16  
Санкт-Петербург (812)309-46-40  
Саратов (845)249-38-78

Смоленск (4812)29-41-54  
Сочи (862)225-72-31  
Ставрополь (8652)20-65-13  
Тверь (4822)63-31-35  
Томск (3822)98-41-53  
Тула (4872)74-02-29  
Тюмень (3452)66-21-18  
Ульяновск (8422)24-23-59  
Уфа (347)229-48-12  
Челябинск (351)202-03-61  
Череповец (8202)49-02-64  
Ярославль (4852)69-52-93

Единый адрес для всех регионов: [mar@nt-rt.ru](mailto:mar@nt-rt.ru) || [www.mera.nt-rt.ru](http://www.mera.nt-rt.ru)