

Архангельск (8182)63-90-72
Астана +7(7172)727-132
Белгород (4722)40-23-64
Брянск (4832)59-03-52
Владивосток (423)249-28-31
Волгоград (844)278-03-48
Вологда (8172)26-41-59
Воронеж (473)204-51-73
Екатеринбург (343)384-55-89
Иваново (4932)77-34-06
Ижевск (3412)26-03-58
Казань (843)206-01-48

Калининград (4012)72-03-81
Калуга (4842)92-23-67
Кемерово (3842)65-04-62
Киров (8332)68-02-04
Краснодар (861)203-40-90
Красноярск (391)204-63-61
Курск (4712)77-13-04
Липецк (4742)52-20-81
Магнитогорск (3519)55-03-13
Москва (495)268-04-70
Мурманск (8152)59-64-93
Набережные Челны (8552)20-53-41

Нижний Новгород (831)429-08-12
Новокузнецк (3843)20-46-81
Новосибирск (383)227-86-73
Орел (4862)44-53-42
Оренбург (3532)37-68-04
Пенза (8412)22-31-16
Пермь (342)205-81-47
Ростов-на-Дону (863)308-18-15
Рязань (4912)46-61-64
Самара (846)206-03-16
Санкт-Петербург (812)309-46-40
Саратов (845)249-38-78

Смоленск (4812)29-41-54
Сочи (862)225-72-31
Ставрополь (8652)20-65-13
Тверь (4822)63-31-35
Томск (3822)98-41-53
Тула (4872)74-02-29
Тюмень (3452)66-21-18
Ульяновск (8422)24-23-59
Уфа (347)229-48-12
Челябинск (351)202-03-61
Череповец (8202)49-02-64
Ярославль (4852)69-52-93

Единый адрес для всех регионов: mar@nt-rt.ru || www.mera.nt-rt.ru

ПРЕОБРАЗОВАТЕЛЬ (ДАТЧИК) ДАВЛЕНИЯ С ДИСПЛЕЕМ

модель МПД-15

Особенности и преимущества

Сенсор: пьезорезистивный кремниевый
Превосходная долговременная стабильность
Высокая чувствительность
Протокол Hart
Диапазон измерения: от 0...0,35 до 0...1000 бар
Выходной сигнал: 4...20 мА; протокол Hart
Стандартная точность: ±0,5%; ±0,25%; ±0,1% ВПИ

Описание и области применения

Преобразователь давления МПД-15 для общепромышленного применения предназначен для измерения давления газообразных и жидких сред. В основе датчика лежит высокочувствительный высокочувствительный пьезорезистивный кремниевый сенсор.

Диапазоны измерения

0...0,35; 0...0,7; 0...1; 0...2,5; 0...4; 0...6; 0...10; 0...16;
0...25; 0...40; 0...60; 0...100; 0...160; 0...250; 0...400;
0...600; 0...1000 бар

Точность

Пределы допустимой основной погрешности измерения, % от ВПИ ±0,5%; ±0,25%; ±0,1%

Пределы допустимой температурной погрешности измерения в диапазоне -20...+85, %/°C не более ±0,014%

Долговременная стабильность, % от ВПИ в год ≤0,2%

Технические характеристики

Тип давления избыточное / абсолютное

Предельное давление перегрузки, % от ВПИ 200% от ВПИ (<250 бар)
150% от ВПИ (≥250 бар)

Технологическое присоединение M20x1,5; G1/2

Напряжение питания постоянного тока, В 24

Диапазон рабочих температур контролируемой среды, °C -40...+85

Диапазон рабочих температур окружающего воздуха, °C -30...+100

Диапазон температуры хранения, °C -40...+125

Класс пылевлагозащиты IP65

Материал, контактирующий со средой измерения нержавеющая сталь 316, витон



Широко применяется в областях:
Машиностроение и станкостроение
Гидравлика и пневматика
Насосы и компрессоры и др.

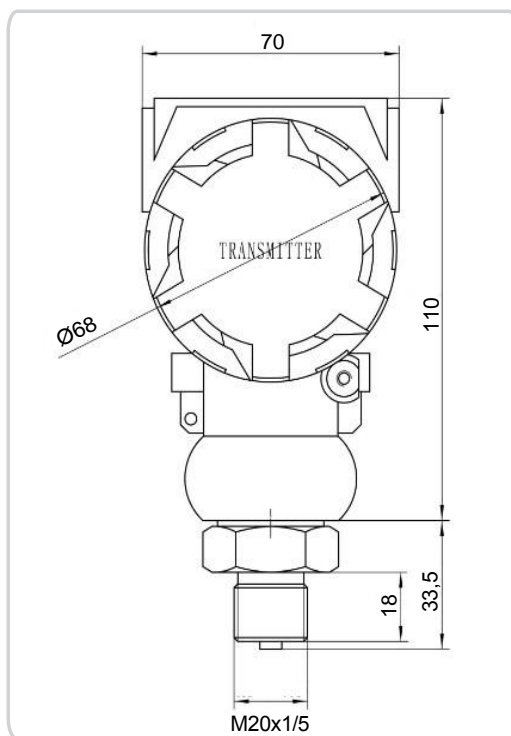
Выходной сигнал

4...20 мА; протокол Hart

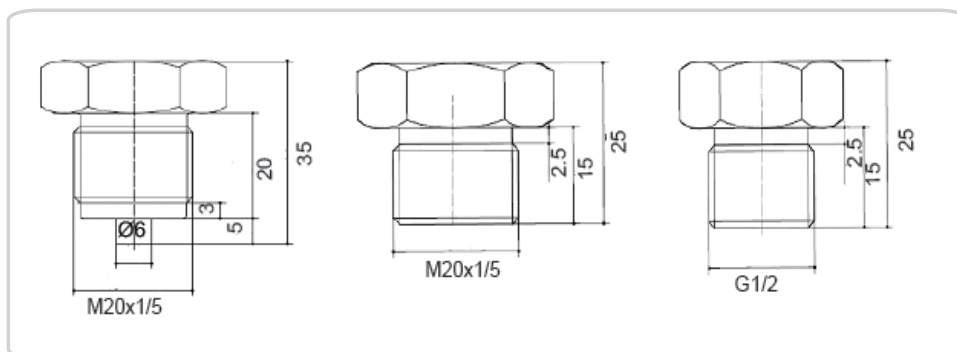
Технические характеристики

Материал корпуса	нержавеющая сталь 304
Класс взрывозащиты	
Устойчивость к вибрациям	20 g / 25 Гц...2 кГц
Устойчивость к удару	500 g / 1 мс
Время отклика (стабилизации)	< 4 мс
Срок службы	не менее 10 млн. циклов
Вес ~, г	1500

Габаритный чертеж



Размеры присоединений к процессу



Сертификаты и разрешения

Сертификат утверждения типа СИ

Как заказывать?

МПД-15

Диапазон давления

Укажите диапазон давления

Тип давления

A: абсолютное
G: избыточное

Hart протокол

H1: без Hart протокола
H2: с Hart протоколом

Демпфер

K1: без демпфера
K2: с демпфером

Электр.присоединение

A1: M20X1,5 (с штуц.)
A2: M20X1,5
A3: G1/2
A4: 1/4-18NPT
A5: другие (укажите)

По вопросам поддержки и продаж обращайтесь:

Архангельск (8182)63-90-72
Астана +7(7172)727-132
Белгород (4722)40-23-64
Брянск (4832)59-03-52
Владивосток (423)249-28-31
Волгоград (844)278-03-48
Вологда (8172)26-41-59
Воронеж (473)204-51-73
Екатеринбург (343)384-55-89
Иваново (4932)77-34-06
Ижевск (3412)26-03-58
Казань (843)206-01-48

Калининград (4012)72-03-81
Калуга (4842)92-23-67
Кемерово (3842)65-04-62
Киров (8332)68-02-04
Краснодар (861)203-40-90
Красноярск (391)204-63-61
Курск (4712)77-13-04
Липецк (4742)52-20-81
Магнитогорск (3519)55-03-13
Москва (495)268-04-70
Мурманск (8152)59-64-93
Набережные Челны (8552)20-53-41

Нижний Новгород (831)429-08-12
Новокузнецк (3843)20-46-81
Новосибирск (383)227-86-73
Орел (4862)44-53-42
Оренбург (3532)37-68-04
Пенза (8412)22-31-16
Пермь (342)205-81-47
Ростов-на-Дону (863)308-18-15
Рязань (4912)46-61-64
Самара (846)206-03-16
Санкт-Петербург (812)309-46-40
Саратов (845)249-38-78

Смоленск (4812)29-41-54
Сочи (862)225-72-31
Ставрополь (8652)20-65-13
Тверь (4822)63-31-35
Томск (3822)98-41-53
Тула (4872)74-02-29
Тюмень (3452)66-21-18
Ульяновск (8422)24-23-59
Уфа (347)229-48-12
Челябинск (351)202-03-61
Череповец (8202)49-02-64
Ярославль (4852)69-52-93

Единый адрес для всех регионов: mar@nt-rt.ru || www.mera.nt-rt.ru