

Архангельск (8182)63-90-72
Астана +7(7172)727-132
Белгород (4722)40-23-64
Брянск (4832)59-03-52
Владивосток (423)249-28-31
Волгоград (844)278-03-48
Вологда (8172)26-41-59
Воронеж (473)204-51-73
Екатеринбург (343)384-55-89
Иваново (4932)77-34-06
Ижевск (3412)26-03-58
Казань (843)206-01-48

Калининград (4012)72-03-81
Калуга (4842)92-23-67
Кемерово (3842)65-04-62
Киров (8332)68-02-04
Краснодар (861)203-40-90
Красноярск (391)204-63-61
Курск (4712)77-13-04
Липецк (4742)52-20-81
Магнитогорск (3519)55-03-13
Москва (495)268-04-70
Мурманск (8152)59-64-93
Набережные Челны (8552)20-53-41

Нижний Новгород (831)429-08-12
Новокузнецк (3843)20-46-81
Новосибирск (383)227-86-73
Орел (4862)44-53-42
Оренбург (3532)37-68-04
Пенза (8412)22-31-16
Пермь (342)205-81-47
Ростов-на-Дону (863)308-18-15
Рязань (4912)46-61-64
Самара (846)206-03-16
Санкт-Петербург (812)309-46-40
Саратов (845)249-38-78

Смоленск (4812)29-41-54
Сочи (862)225-72-31
Ставрополь (8652)20-65-13
Тверь (4822)63-31-35
Томск (3822)98-41-53
Тула (4872)74-02-29
Тюмень (3452)66-21-18
Ульяновск (8422)24-23-59
Уфа (347)229-48-12
Челябинск (351)202-03-61
Череповец (8202)49-02-64
Ярославль (4852)69-52-93

Единый адрес для всех регионов: mar@nt-rt.ru || www.mera.nt-rt.ru

ПРЕОБРАЗОВАТЕЛЬ (ДАТЧИК) ДАВЛЕНИЯ ВЗРЫВОЗАЩИЩЕННЫЙ

модель МПД-06/2

Особенности и преимущества

Кремниевая мембрана
Класс взрывозащиты Exia II CT6
Диапазон измерения: от 0...1 до 0...1000 Бар
Выходной сигнал: 4...20 мА
Стандартная точность: ±0,5% ВПИ

Описание и области применения

МПЕ-02 предназначен для применения в агрессивных и опасных средах. Устойчив к вибрациям и перепадам температуры.

Диапазоны измерения

0...1; 0...2,5; 0...4; 0...6; 0...10; 0...16; 0...25; 0...40;
0...60; 0...100; 0...160; 0...250; 0...400; 0...600;
0...1000 бар

Точность

Пределы допустимой основной погрешности измерения, % от ВПИ	±0,5%
Долговременная стабильность, % от ВПИ в год	≤0,02%

Технические характеристики

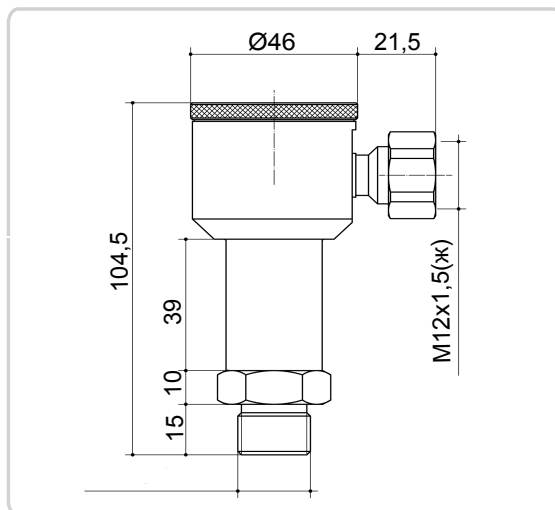
Температура контролируемой среды, °C	-40...125
Температура окружающей среды, °C	-20...85
Температура хранения, °C	-40...125
Класс пылевлагозащиты	IP65
Технологическое присоединение	M20x1,5; G1/4; 1/4-18 NPT; G 1/2
Тип давления	избыточное / абсолютное
Предельное давление перегрузки, % от ВПИ	200% от ВПИ (<250 бар) 150% от ВПИ (≥250 бар)
Напряжение питания постоянного тока, В	24
Материал корпуса	нержавеющая сталь 304
Устойчивость к вибрациям	20 г / 25 Гц...2 кГц
Устойчивость к удару	500 г / 1 мс
Вес ~, г	180



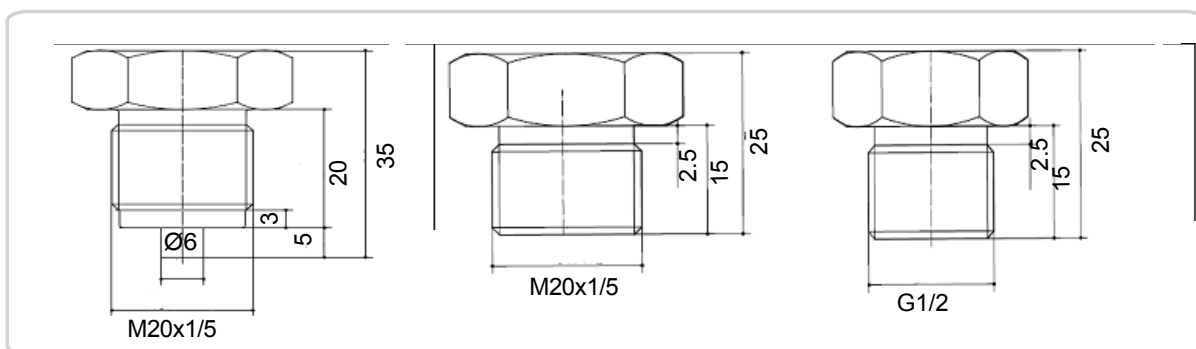
Выходной сигнал

4...20 мА

Габаритный чертеж (мм)

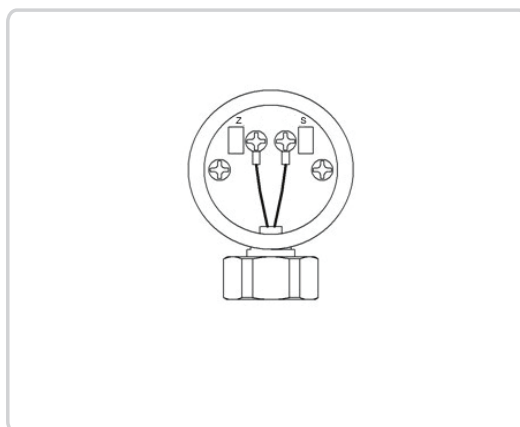


Размеры присоединений к процессу



Электроподключение

2х-проводное соединение	Выход1	+Напряжение
	Выход2	+Выход
	Выход3	Не используется
3х-проводное соединение	Выход1	+Напряжение
	Выход2	-Напряжение
	Выход3	+Выход



Примечание: 2-х проводная электрическая схема не имеет полярности. Провода напряжения питания и выхода могут быть присоединены с любой стороны клеммных выводов.

Сертификаты и разрешения

Сертификат утверждения типа СИ

Как заказывать?

МПЕ-02

Диапазон давления

Укажите диапазон давления

Тип давления

A: абсолютное
G: избыточное

Тех.присоединение

A1: M20X1,5 (с штуц.)
A2: M20X1,5
A3: G1/2
A4: 1/4-18NPT
A5: другие (укажите)

По вопросам поддержки и продаж обращайтесь:

Архангельск (8182)63-90-72
Астана +7(7172)727-132
Белгород (4722)40-23-64
Брянск (4832)59-03-52
Владивосток (423)249-28-31
Волгоград (844)278-03-48
Вологда (8172)26-41-59
Воронеж (473)204-51-73
Екатеринбург (343)384-55-89
Иваново (4932)77-34-06
Ижевск (3412)26-03-58
Казань (843)206-01-48

Калининград (4012)72-03-81
Калуга (4842)92-23-67
Кемерово (3842)65-04-62
Киров (8332)68-02-04
Краснодар (861)203-40-90
Красноярск (391)204-63-61
Курск (4712)77-13-04
Липецк (4742)52-20-81
Магнитогорск (3519)55-03-13
Москва (495)268-04-70
Мурманск (8152)59-64-93
Набережные Челны (8552)20-53-41

Нижний Новгород (831)429-08-12
Новокузнецк (3843)20-46-81
Новосибирск (383)227-86-73
Орел (4862)44-53-42
Оренбург (3532)37-68-04
Пенза (8412)22-31-16
Пермь (342)205-81-47
Ростов-на-Дону (863)308-18-15
Рязань (4912)46-61-64
Самара (846)206-03-16
Санкт-Петербург (812)309-46-40
Саратов (845)249-38-78

Смоленск (4812)29-41-54
Сочи (862)225-72-31
Ставрополь (8652)20-65-13
Тверь (4822)63-31-35
Томск (3822)98-41-53
Тула (4872)74-02-29
Тюмень (3452)66-21-18
Ульяновск (8422)24-23-59
Уфа (347)229-48-12
Челябинск (351)202-03-61
Череповец (8202)49-02-64
Ярославль (4852)69-52-93

Единый адрес для всех регионов: mar@nt-rt.ru || www.mera.nt-rt.ru